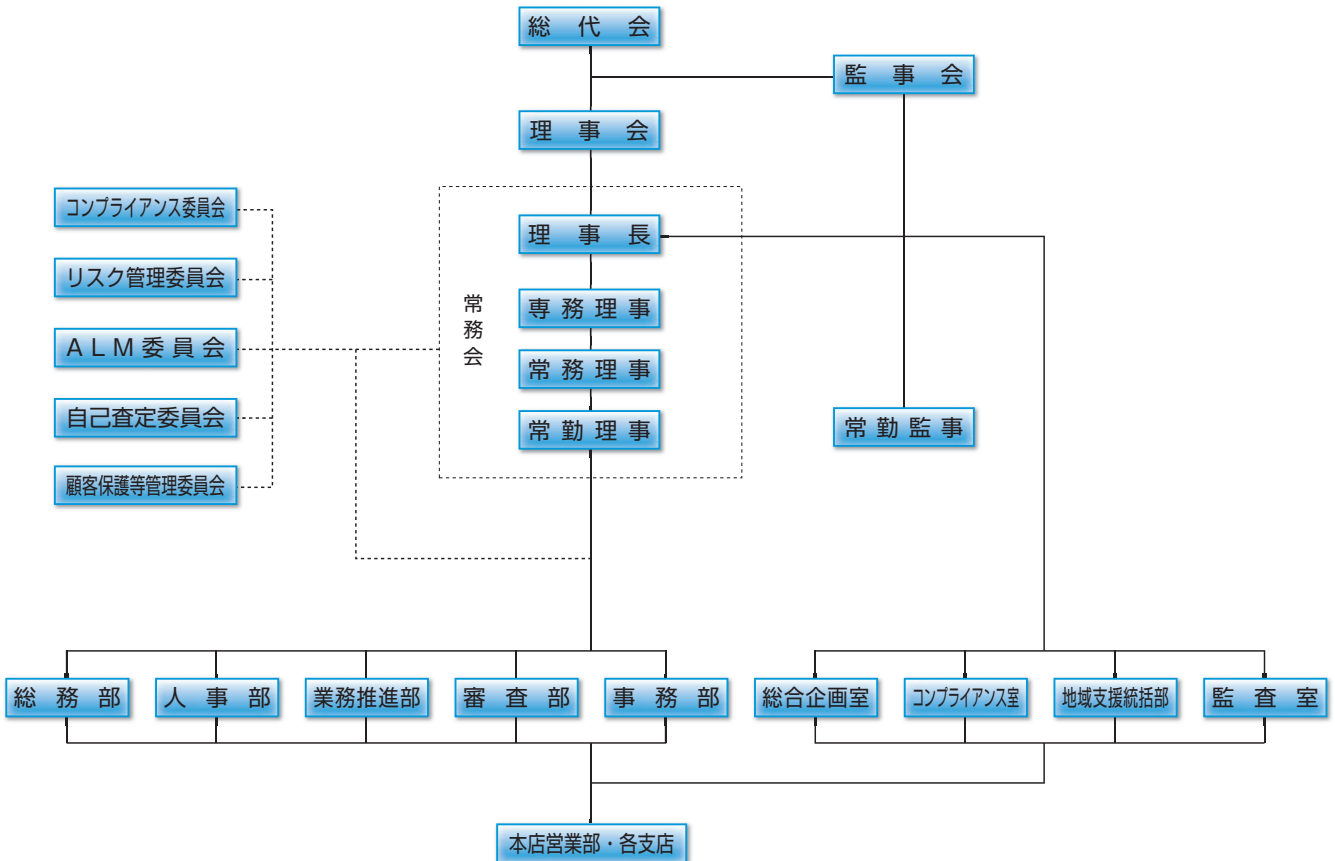


事業の組織

(平成27年6月30日現在)



役員一覧 (理事及び監事の氏名・役職名)

(平成27年6月30日現在)

理事長	足立 真	理事	齋藤 勝宏(※)	常勤監事	久保 喜幸(員外)
専務理事	林 伸幸	理事	藤岡 喬一(※)	監事	渡辺 竹雄
常務理事	長谷川幸夫	理事	濱口 勝紀(※)	監事	牛嶋 和夫(員外)
常務理事	渡辺 欣也	理事	瀧澤 順久(※)	監事	高山 尚樹(員外)
常勤理事	中田 均	理事	高野 國男		
常勤理事	菅原 章二				
常勤理事	畠山 則和				

◇当組合は、職員出身者以外の理事(※)の経営参画により、ガバナンスの向上や組合員の意見の多面的な反映に努めています。

会計監査人の氏名又は名称

(平成27年6月30日現在)

有限責任監査法人トーマツ

組合員の推移

(単位:人)

区分	平成23年度末	平成24年度末	平成25年度末	平成26年度末
個人	28,657	28,589	28,432	28,301
法人	4,588	4,609	4,607	4,645
合計	33,245	33,198	33,039	32,946

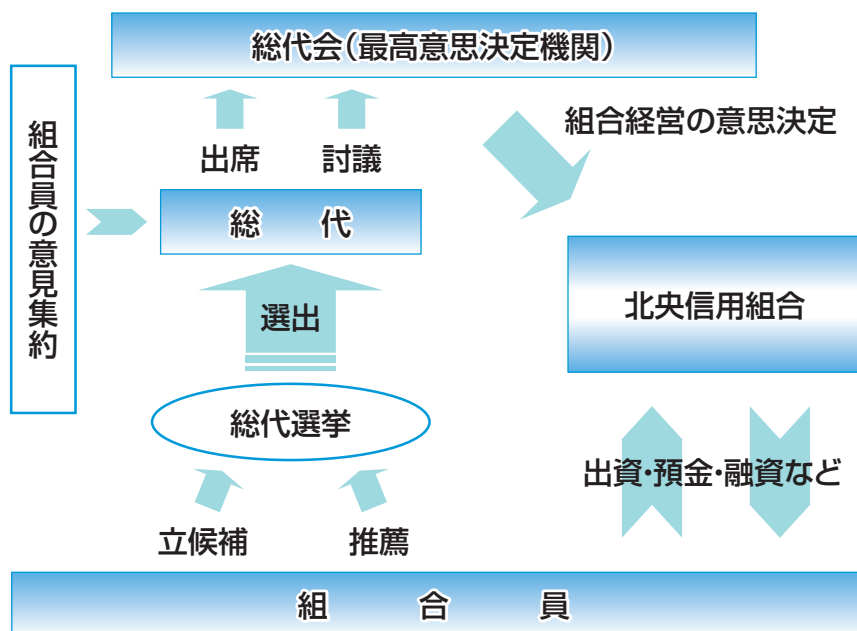
総代会の仕組みと役割

信用組合は、組合員の相互扶助の精神を基本理念に金融活動を通じて経済的地位の向上を図ることを目的とした協同組合組織金融機関です。また、信用組合には、組合員の総意により組合の意思を決定する機関である「総会」が設けられており、組合員は出資口数に関係なく、一人一票の議決権及び選挙権を持ち、総会を通じて信用組合の経営等に参加することができます。

しかし、当組合は、組合員数32,946名（平成27年3月末）と多く、総会の開催が困難なため、中小企業等協同組合法及び定款の定めるところにより「総代会」を設置しています。

総代会は、総会と同様に組合員一人ひとりの意思が信用組合の経営に反映されるよう、組合員の中から適正な手続きにより選挙された総代により運営され、組合員の総意を適正に反映し、充実した審議を確保しています。また、総代会は、当組合の最高意思決定機関であり、決算や事業活動等の報告が行われるとともに、剰余金処分、事業計画の承認、定款変更、理事・監事の選任など、当組合の重要事項に関する審議、決議が行なわれます。

総代は、組合員の代表として、総代会を通じて組合員の信用組合に対する意見や要望を信用組合経営に反映させる重要な役割を担っています。



総代の選出方法、任期、定数

総代は、総代会での意思決定が広く組合員の意思を反映し適切に行われるよう、組合員の幅広い層の中から、定款及び総代選挙規約（総代選挙規程）に基づき、公正な手続きを経て選出されます。

(1) 総代の選出方法

総代は組合員であることが前提条件であり、総代選挙規約等に則り、各地区（選挙区）毎に自ら立候補した方もしくは地区（選挙区）内の組合員から推薦された方の中から、その地区（選挙区）に属する組合員により、公平に選挙を行い選出されます。なお、総代候補者の数が当該地区における総代定数を超えない場合は、その候補者を当選者として投票は行っておりません。

(2) 総代の任期・定数

総代の任期は3年となっております。なお、当組合は地区（選挙区）を18の区に分け、総代の選出を行っています。総代の定数は、定款で100人以上、120人以内と定めており、平成27年6月30日現在の総代は、115名です。

総代会の決議事項等の議事概要

第63期通常総代会が、平成27年6月19日午後3時30分より、札幌市内で開催されました。当日は総代115名のうち、出席115名（うち、委任状による代理出席51名）のもと、全議案が可決・承認されました。

- 第1号議案 第63期（平成26年4月1日から平成27年3月31日まで）事業報告、貸借対照表、損益計算書、附属明細書及び剰余金処分案承認の件
- 第2号議案 第64期（平成27年4月1日から平成28年3月31日まで）事業計画書及び収支予算書（案）承認の件
- 第3号議案 組合法定脱退（除名）に関する件
- 第4号議案 定款変更に関する件
- 第5号議案 役員及び総代選挙規程の改正に関する件
①「役員選挙規約」への改正 ②「総代選挙規約」への改正
- 第6号議案 理事（12人）の指名推選による選挙に関する件
- 第7号議案 役員退職慰労金支給に関する件

総代名簿（選出地区別）

（平成27年6月30日現在）

地 区	氏 名（敬称略）							
札幌市中央区	大星 孝幸 ^⑩ 出村 壽茂 ^① 吉川 英夫 ^⑧	齋藤 宏二 ^⑦ 仲屋 恭平 ^⑧	佐藤 千昭 ^④ 橋本 忠道 ^⑨	高瀬 誠一 ^② 畑 敏夫 ^②	竹内 吉一 ^⑰ 細川 良子 ^⑦	田中 智郎 ^⑦ 山角 伸一 ^③		
札幌市北区	岡 勉 ^④	梶浦 忠 ^⑥	高橋 正浩 ^①	高橋 衛 ^⑪	廣瀬 和法 ^②	山森 鉄夫 ^①		
札幌市東区	足立 榮一 ^⑧ 高岡 政雄 ^④	岡崎 優 ^⑧ 高谷 敏文 ^③	奥山 友一 ^② 畑中 義雄 ^⑥	木村 金夫 ^⑥ 浜田 博 ^⑮	桐 一郎 ^⑬ 松村 重則 ^③	澤出 高広 ^①		
札幌市白石区	大畑 健二 ^⑥ 松本 英利 ^⑤	小林 達夫 ^⑩ 目良 裕 ^⑤	小林 益明 ^⑭ 吉田 勝利 ^②	菅 清志 ^③	竹生 政俊 ^⑩	前田 晃菴 ^①		
札幌市豊平区	網野 敏 ^③ 佐藤 益延 ^②	岩本 吉廣 ^③ 鷹巣 昱 ^⑮	及川 昌幸 ^⑥ 田中 久光 ^④	大和田邦弘 ^④ 綱藤 秀雄 ^⑫	岡村 繁樹 ^①	加藤 隆由 ^③		
札幌市南区	青木 勇夫 ^⑥ 光富 政道 ^⑥	大磯英太郎 ^⑤	春日井静知 ^①	小林 一英 ^⑮	堂前 元良 ^①	西田 博明 ^⑤		
札幌市西区	岩井 眞一 ^① 新保 實 ^⑤ 村山 秀哉 ^⑧	漆崎 泰男 ^⑥ 角田 昭平 ^⑧	加賀 寿朗 ^① 高橋 勤 ^⑥	源光 正晴 ^② 前河 良治 ^①	齋藤 嘉則 ^① 前鼻 守 ^⑥	佐々木秀雄 ^⑥ 光永 晴行 ^⑳		
札幌市厚別区	中野 草 ^⑥	村田 晃啓 ^⑥	山本 康次 ^①					
札幌市手稲区	一ノ宮博昭 ^⑥	田中 武之 ^⑥	三国 惇 ^⑥	山本 勝美 ^①				
札幌市清田区	北川 栄一 ^⑥	鼻和 敏生 ^②	宮下 良夫 ^⑥	村西 正 ^⑥				
江別市	葛西 陽一 ^③	丹内 松夫 ^⑨	山口 清峰 ^⑦					
千歳市	池田 吉和 ^⑥ 渡邊 鶴雄 ^⑥	木滑 哲夫 ^③	佐藤 秀雄 ^⑥	染野 嘉之 ^①	原田 行徳 ^⑥	藤本 敏廣 ^③		
恵庭市	杉村 則幸 ^⑥	竹山 榮 ^⑥	東野 英満 ^⑤	本多 昇 ^⑥	村上 利雄 ^⑥			
苫小牧市	今川 雄一 ^⑥	坂井 芳一 ^⑥	藤澤 幸雄 ^⑥	山野下朝人 ^③				
石狩市	下川 重利 ^⑥							
旭川市	朝光 登 ^⑤ 藤原 邦彦 ^③	小川 諭一 ^① 山本 虎祐 ^⑤	加藤 卓 ^③ 吉竹 隆男 ^⑤	北村 聰 ^⑤	島田 光博 ^⑤	原田 一紀 ^③		
旭川市外近郊	菊池 清吉 ^⑤	藤田 裕三 ^⑤						
夕張郡及び日胆	青山 時夫 ^⑥	瀧本 和彦 ^⑥	中田 光則 ^⑥	平野井 繁 ^⑥				

（注）氏名の後に就任回数を記載しております。