

# 2015 Disclosure

## 北央信用組合の名称とシンボルマークの由来



# 北央信用組合

### 《名称「北央信用組合」》

北央信用組合の名称は、信用組合の地域性(北海道らしさ)、親しみやすさ、呼びやすさの3つのコンセプトからなっています。

「北」は、営業基盤である北の暮らしや大地を示します。

「央」は、北海道における信用組合業界の中心的存在を目指す将来像をイメージするとともに、広がり、鮮明という意味を含んでいます。

### 《シンボルマーク》

北海道の雄大な大地をイメージできるよう、漢字の「北」を形象化しました。上端部を突出させて将来の飛躍・向上を表現する一方、下端部に厚みを与えて地域への広がりをアピールしています。

「ほくしんグリーン」……北海道の大地を象徴するグリーンは、地域との調和の意味をこめています。

「ほくしんブルー」……北海道の大空を象徴するブルーは、未来への飛躍の意味をこめています。

## ごあいさつ

皆さまには、ますますご清祥のこととお慶び申し上げます。

平素より当組合に対し、格別のご愛顧とお引立てを賜りまして、誠にありがとうございます。

当組合の現況をより一層ご理解頂くため、平成26年度ディスクロージャー誌を作成いたしましたので、ご高覧頂けましたら幸いに存じます。

平成26年度の国内経済は、円安を追い風に、輸出関連を中心とした大企業が収益を拡大し、賃上げの動きも広がり、一部には景気回復の動きが見受けられます。

しかし、一方では、原油価格の下落はあったものの、円安に伴う原材料価格や人件費の上昇などによりコストが増加し、消費税率引き上げ後の売上の反動減や低迷が尾を引き、景気回復を実感できないままの中小企業も少なくなく、また食料品等の高騰が賃上げに先行していることにより家計の負担も増加するなど、業種、企業規模、雇用環境、地域性によっては、景気回復に温度差も見受けられます。

また、道内経済においてもアジアを中心に外国人観光客の入込みが大幅に増え、関係業界では好調な業績を上げているものの、少子高齢化、人口減少が深刻な問題となるなど、地域経済の先行きに対する懸念材料も多く、依然として厳しい経済環境にあります。

このような金融経済の環境下で、当組合は地域に根ざした経営に徹しお客様への金融サービスの提供に努めてまいりました結果、平成26年度末の預金、貸出金は、いずれも前年度実績を上回る堅実な業績を収めることができました。

これも偏に、皆さまの暖かいご支援によるものと深く感謝申し上げます。

平成27年度におきましても、地域金融機関として5年～10年後を見据えた中長期的にも継続性の高い経営戦略を策定し、中小企業金融の仲介機能の発揮を通じて地域経済に貢献するとともに、国策として推進する地方創生の取組みに各自自治体と連携しながら地域により求められる信用組合を目指してまいります。

今後とも一層のご支援を賜りますようお願い申し上げます。



北央信用組合

理事長 足立 真

## 経営理念・方針

北央信用組合は、信用組合の基本理念であります「相互扶助の精神に基づいて、組合員と地域経済の発展に寄与する」を念頭に、お客様のニーズにお応えするとともに課せられた社会的使命を全うします。

### ■ 経営ビジョン

●地域の皆様との共存共栄を目指します。

具体的には……地域社会に根ざし、時代のニーズに合った質の高いサービスの提供を心掛け、地域の皆様とともに発展し存在感のある金融機関を目指します。

●地域の皆様に常に誠意をもって接し、豊かな地域社会づくりに奉仕します。

具体的には……地域の皆様との取引を通じ、各活動・行事等に積極的に参加し、親近感をもって頂くとともに、お客様のニーズにお応えして地域に求められる金融機関を目指します。

●誰からも信頼され、親しまれる明るい職場をつくり、役職員の生活向上と、活力ある組合を築きあげます。

具体的には……全役職員が仕事を通して、お客様へ貢献できる喜びを持つことと、自分及び家族の“夢”実現を目指し、働き甲斐のある職場づくりを進めます。

### ■ 経営目標

金融自由化の原理・原則を踏まえて“ほくしん”独自の経営戦略を積極的に打ち出し、時代の変化に即応できる万全な経営体制を構築しつつ「健全にして堅実な経営」の徹底に向け、以下を柱として努力いたします。

①経営体力、経営体質の強化及び特性の発揮を目指します。

②量から質への転換を行い、取引基盤の強化を目指します。

③新時代を指向して人材育成に努めます。

## 平成26年度事業の概況

■ 預 金	・期末残高	188,744百万円 (前期比4,145百万円増)	・期中平均残高	189,748百万円
■ 貸 出	・期末残高	105,316百万円 (前期比 512百万円増)	・期中平均残高	103,237百万円
■ 損 益	・経常利益	251百万円	・当期純利益	154百万円

## 当組合のあゆみ(沿革)

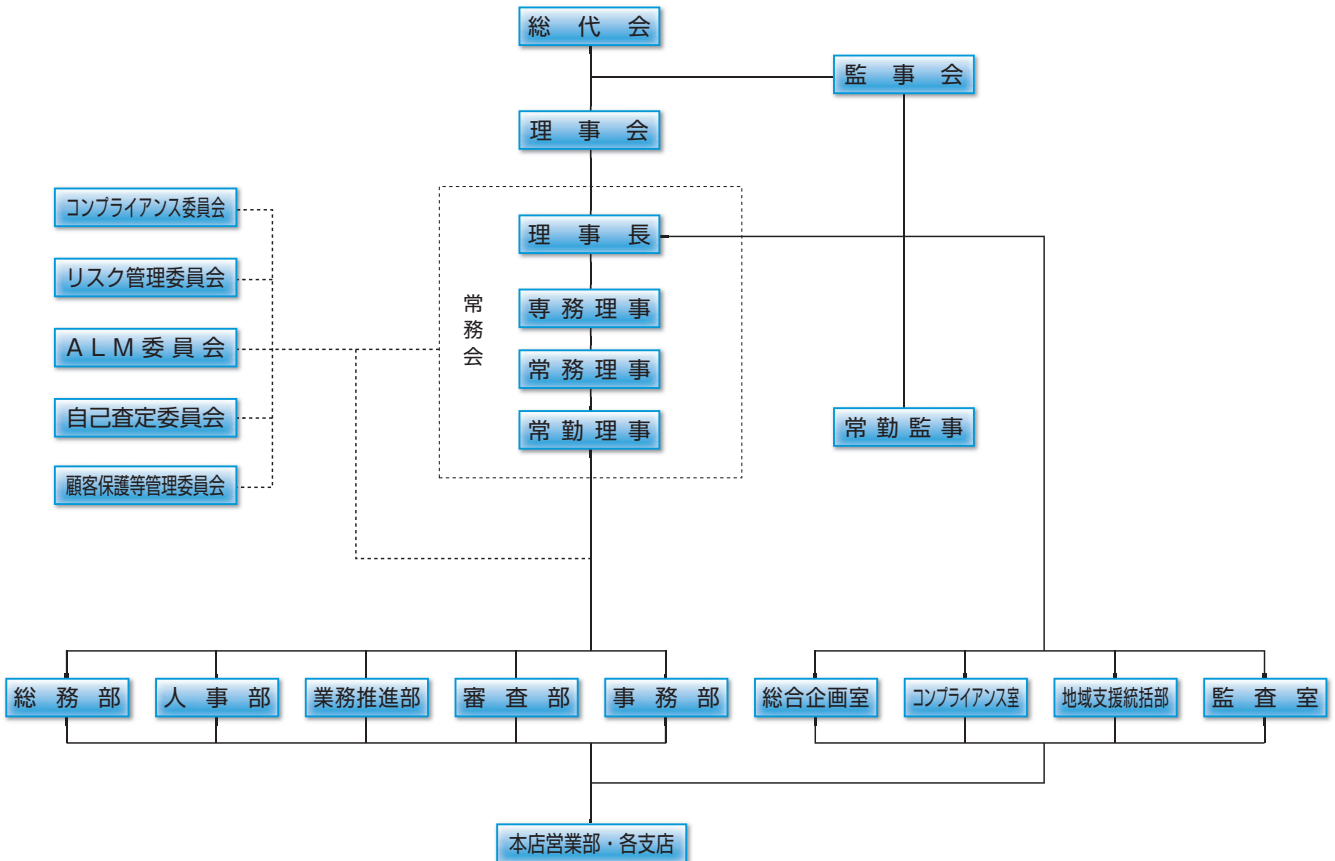
- 昭和27年11月 中小企業等協同組合法に基づき札幌専売信用組合を設立し事務所を札幌市中央区南1条西5丁目4番地に設ける
- 昭和27年12月 法人登記
- 昭和32年 9月 西支店開設
- 昭和34年 9月 琴似支店開設
- 昭和37年 4月 菊水支店開設
- 昭和37年10月 新本店・店舗完成(創立10周年記念事業)  
事務所を札幌市中央区南1条西8丁目7番地の1に移転
- 昭和38年 6月 北支店開設
- 昭和41年12月 円山支店開設
- 昭和45年 8月 美園支店開設
- 昭和46年10月 当組合の略称を「せんしん」とする
- 昭和47年11月 創立20周年記念式挙行
- 昭和49年 9月 江別支店開設
- 昭和51年10月 元町支店開設
- 昭和53年 4月 発寒支店開設
- 昭和55年 7月 平岸支店開設
- 昭和56年 2月 第一次オンライン稼働
- 昭和56年10月 本店・店舗増改築
- 昭和57年 8月 名称を「専和信用組合」に変更
- 昭和57年11月 創立30周年記念式挙行
- 昭和60年 5月 第二次オンライン稼働
- 平成 3年 5月 第三次オンライン稼働
- 平成 4年11月 創立40周年記念式挙行
- 平成11年 5月 ポスト第三次オンライン(第四次オンライン)稼働
- 平成11年12月 千歳信用組合・共同信用組合の事業譲受(事業所数34店舗となる)  
名称を「北央信用組合」に変更と同時に略称を「ほくしん」とする
- 平成14年 5月 旭川商工信用組合の事業譲受(事業所数42店舗となる)
- 平成14年11月 創立50周年記念式挙行
- 平成15年 2月 4支店を店舗統廃合(事業所数38店舗となる)
- 平成18年 2月 室蘭商工信用組合より苫小牧地区の事業を譲受(事業所数39店舗となる)
- 平成18年10月 三川支店を廃止し、千歳支店・早来支店に統合(事業所数38店舗となる)
- 平成19年 5月 第五次オンライン稼働
- 平成20年 3月 営業店事務集中管理システムの稼働
- 平成20年12月 為替本部集中処理システムの稼働
- 平成22年11月 信用リスク管理システムの稼働
- 平成23年10月 山手支店・神居支店を廃止し、苫小牧支店・旭川支店に統合(事業所数36店舗となる)
- 平成25年10月 発寒支店を廃止し、西野支店に統合(事業所数35店舗となる)

## トピックス

- 平成26年 5月 産学連携による大学講義を実施させていただきました。(北海学園大学)
- 平成26年 7月 交通安全の願いを込め、セーフティドライバー向けマイカーローンの金利引き下げを開始しました。
- 平成26年 8月 全店交通安全運動期間(9月末まで)を設け、活動と募金を実施しました。
- 平成26年 9月 役職員・お客様による【しんくみの日・献血運動】を実施しました。(参加者83名)
- 平成26年 9月 道内信用組合業界の代表として「しんくみピーターパンカード寄付金」を、社会福祉法人(新ひだか町所在)に寄贈させていただきました。
- 平成26年 9月 北支店を新装オープンしました。
- 平成26年10月 日本政策金融公庫との間で「創業支援」「経営改善」「再生支援」の分野での業務提携の覚書を締結しました。
- 平成26年10月 東川町に交通安全募金を寄付させていただきました。
- 平成26年10月 【ほくしんアパート経営セミナー】を札幌市内で開催しました。11月には千歳市内、旭川市内においても開催し、3カ所合わせて、195名の参加を頂きました。
- 平成26年11月 産学連携による大学講義を実施させていただきました。(札幌学院大学)
- 平成26年11月 第9回全国高校生金融クイズ選手権「エコノミクス甲子園」北海道地区予選大会に主催の一員として参画しました。
- 平成27年 3月 “まち・ひと・しごと創生”「地方版総合戦略」策定・推進の支援専担部署として「地方創生支援センター」を創設しました。
- 平成27年 3月 北洋銀行との間で「債権流動化」の業務提携契約を締結しました。

事業の組織

(平成27年6月30日現在)



役員一覧 (理事及び監事の氏名・役職名)

(平成27年6月30日現在)

理事長	足立 真	理事	齋藤 勝宏(※)	常勤監事	久保 喜幸(員外)
専務理事	林 伸幸	理事	藤岡 喬一(※)	監事	渡辺 竹雄
常務理事	長谷川幸夫	理事	濱口 勝紀(※)	監事	牛嶋 和夫(員外)
常務理事	渡辺 欣也	理事	瀧澤 順久(※)	監事	高山 尚樹(員外)
常勤理事	中田 均	理事	高野 國男		
常勤理事	菅原 章二				
常勤理事	畠山 則和				

◇当組合は、職員出身者以外の理事(※)の経営参画により、ガバナンスの向上や組合員の意見の多面的な反映に努めています。

会計監査人の氏名又は名称

(平成27年6月30日現在)

有限責任監査法人トーマツ

組合員の推移

(単位:人)

区分	平成23年度末	平成24年度末	平成25年度末	平成26年度末
個人	28,657	28,589	28,432	28,301
法人	4,588	4,609	4,607	4,645
合計	33,245	33,198	33,039	32,946

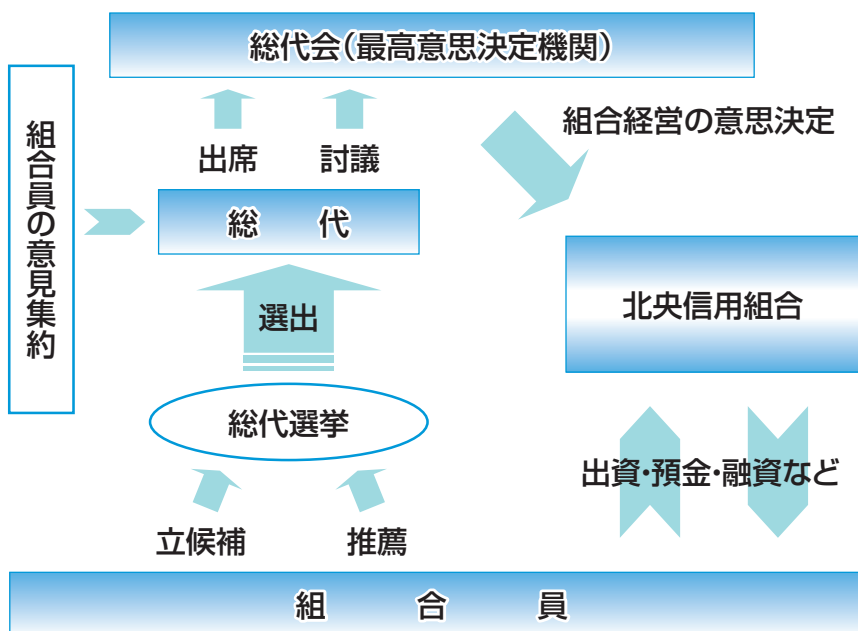
## 総代会の仕組みと役割

信用組合は、組合員の相互扶助の精神を基本理念に金融活動を通じて経済的地位の向上を図ることを目的とした協同組合組織金融機関です。また、信用組合には、組合員の総意により組合の意思を決定する機関である「総会」が設けられており、組合員は出資口数に関係なく、一人一票の議決権及び選挙権を持ち、総会を通じて信用組合の経営等に参加することができます。

しかし、当組合は、組合員数32,946名（平成27年3月末）と多く、総会の開催が困難なため、中小企業等協同組合法及び定款の定めるところにより「総代会」を設置しています。

総代会は、総会と同様に組合員一人ひとりの意思が信用組合の経営に反映されるよう、組合員の中から適正な手続きにより選挙された総代により運営され、組合員の総意を適正に反映し、充実した審議を確保しています。また、総代会は、当組合の最高意思決定機関であり、決算や事業活動等の報告が行われるとともに、剰余金処分、事業計画の承認、定款変更、理事・監事の選任など、当組合の重要事項に関する審議、決議が行なわれます。

総代は、組合員の代表として、総代会を通じて組合員の信用組合に対する意見や要望を信用組合経営に反映させる重要な役割を担っています。



## 総代の選出方法、任期、定数

総代は、総代会での意思決定が広く組合員の意思を反映し適切に行われるよう、組合員の幅広い層の中から、定款及び総代選挙規約（総代選挙規程）に基づき、公正な手続きを経て選出されます。

### (1) 総代の選出方法

総代は組合員であることが前提条件であり、総代選挙規約等に則り、各地区（選挙区）毎に自ら立候補した方もしくは地区（選挙区）内の組合員から推薦された方の中から、その地区（選挙区）に属する組合員により、公平に選挙を行い選出されます。なお、総代候補者の数が当該地区における総代定数を超えない場合は、その候補者を当選者として投票は行っておりません。

### (2) 総代の任期・定数

総代の任期は3年となっております。なお、当組合は地区（選挙区）を18の区に分け、総代の選出を行っています。総代の定数は、定款で100人以上、120人以内と定めており、平成27年6月30日現在の総代は、115名です。

## 総代会の決議事項等の議事概要

第63期通常総代会が、平成27年6月19日午後3時30分より、札幌市内で開催されました。当日は総代115名のうち、出席115名（うち、委任状による代理出席51名）のもと、全議案が可決・承認されました。

- 第1号議案 第63期（平成26年4月1日から平成27年3月31日まで）事業報告、貸借対照表、損益計算書、附属明細書及び剰余金処分案承認の件
- 第2号議案 第64期（平成27年4月1日から平成28年3月31日まで）事業計画書及び収支予算書（案）承認の件
- 第3号議案 組合法法定脱退（除名）に関する件
- 第4号議案 定款変更に関する件
- 第5号議案 役員及び総代選挙規程の改正に関する件  
①「役員選挙規約」への改正 ②「総代選挙規約」への改正
- 第6号議案 理事（12人）の指名推選による選挙に関する件
- 第7号議案 役員退職慰労金支給に関する件

## 総代名簿（選出地区別）

（平成27年6月30日現在）

地 区	氏 名（敬称略）							
札幌市中央区	大星 孝幸 <sup>⑩</sup> 出村 壽茂 <sup>①</sup> 吉川 英夫 <sup>⑧</sup>	齋藤 宏二 <sup>⑦</sup> 仲屋 恭平 <sup>⑧</sup>	佐藤 千昭 <sup>④</sup> 橋本 忠道 <sup>⑨</sup>	高瀬 誠一 <sup>②</sup> 畑 敏夫 <sup>②</sup>	竹内 吉一 <sup>⑰</sup> 細川 良子 <sup>⑦</sup>	田中 智郎 <sup>⑦</sup> 山角 伸一 <sup>③</sup>		
札幌市北区	岡 勉 <sup>④</sup>	梶浦 忠 <sup>⑥</sup>	高橋 正浩 <sup>①</sup>	高橋 衛 <sup>⑪</sup>	廣瀬 和法 <sup>②</sup>	山森 鉄夫 <sup>①</sup>		
札幌市東区	足立 榮一 <sup>⑧</sup> 高岡 政雄 <sup>④</sup>	岡崎 優 <sup>⑧</sup> 高谷 敏文 <sup>③</sup>	奥山 友一 <sup>②</sup> 畑中 義雄 <sup>⑥</sup>	木村 金夫 <sup>⑥</sup> 浜田 博 <sup>⑮</sup>	桐 一郎 <sup>⑬</sup> 松村 重則 <sup>③</sup>	澤出 高広 <sup>①</sup>		
札幌市白石区	大畑 健二 <sup>⑥</sup> 松本 英利 <sup>⑤</sup>	小林 達夫 <sup>⑩</sup> 目良 裕 <sup>⑤</sup>	小林 益明 <sup>⑭</sup> 吉田 勝利 <sup>②</sup>	菅 清志 <sup>③</sup>	竹生 政俊 <sup>⑩</sup>	前田 晃菴 <sup>①</sup>		
札幌市豊平区	網野 敏 <sup>③</sup> 佐藤 益延 <sup>②</sup>	岩本 吉廣 <sup>③</sup> 鷹巣 昱 <sup>⑮</sup>	及川 昌幸 <sup>⑥</sup> 田中 久光 <sup>④</sup>	大和田邦弘 <sup>④</sup> 綱藤 秀雄 <sup>⑫</sup>	岡村 繁樹 <sup>①</sup>	加藤 隆由 <sup>③</sup>		
札幌市南区	青木 勇夫 <sup>⑥</sup> 光富 政道 <sup>⑥</sup>	大磯英太郎 <sup>⑤</sup>	春日井静知 <sup>①</sup>	小林 一英 <sup>⑮</sup>	堂前 元良 <sup>①</sup>	西田 博明 <sup>⑤</sup>		
札幌市西区	岩井 眞一 <sup>①</sup> 新保 實 <sup>⑤</sup> 村山 秀哉 <sup>⑧</sup>	漆崎 泰男 <sup>⑥</sup> 角田 昭平 <sup>⑧</sup>	加賀 寿朗 <sup>①</sup> 高橋 勤 <sup>⑥</sup>	源光 正晴 <sup>②</sup> 前河 良治 <sup>①</sup>	齋藤 嘉則 <sup>①</sup> 前鼻 守 <sup>⑥</sup>	佐々木秀雄 <sup>⑥</sup> 光永 晴行 <sup>⑳</sup>		
札幌市厚別区	中野 草 <sup>⑥</sup>	村田 晃啓 <sup>⑥</sup>	山本 康次 <sup>①</sup>					
札幌市手稲区	一ノ宮博昭 <sup>⑥</sup>	田中 武之 <sup>⑥</sup>	三国 惇 <sup>⑥</sup>	山本 勝美 <sup>①</sup>				
札幌市清田区	北川 栄一 <sup>⑥</sup>	鼻和 敏生 <sup>②</sup>	宮下 良夫 <sup>⑥</sup>	村西 正 <sup>⑥</sup>				
江別市	葛西 陽一 <sup>③</sup>	丹内 松夫 <sup>⑨</sup>	山口 清峰 <sup>⑦</sup>					
千歳市	池田 吉和 <sup>⑥</sup> 渡邊 鶴雄 <sup>⑥</sup>	木滑 哲夫 <sup>③</sup>	佐藤 秀雄 <sup>⑥</sup>	染野 嘉之 <sup>①</sup>	原田 行徳 <sup>⑥</sup>	藤本 敏廣 <sup>③</sup>		
恵庭市	杉村 則幸 <sup>⑥</sup>	竹山 榮 <sup>⑥</sup>	東野 英満 <sup>⑤</sup>	本多 昇 <sup>⑥</sup>	村上 利雄 <sup>⑥</sup>			
苫小牧市	今川 雄一 <sup>⑥</sup>	坂井 芳一 <sup>⑥</sup>	藤澤 幸雄 <sup>⑥</sup>	山野下朝人 <sup>③</sup>				
石狩市	下川 重利 <sup>⑥</sup>							
旭川市	朝光 登 <sup>⑤</sup> 藤原 邦彦 <sup>③</sup>	小川 諭一 <sup>①</sup> 山本 虎祐 <sup>⑤</sup>	加藤 卓 <sup>③</sup> 吉竹 隆男 <sup>⑤</sup>	北村 聰 <sup>⑤</sup>	島田 光博 <sup>⑤</sup>	原田 一紀 <sup>③</sup>		
旭川市外近郊	菊池 清吉 <sup>⑤</sup>	藤田 裕三 <sup>⑤</sup>						
夕張郡及び日胆	青山 時夫 <sup>⑥</sup>	瀧本 和彦 <sup>⑥</sup>	中田 光則 <sup>⑥</sup>	平野井 繁 <sup>⑥</sup>				

（注）氏名の後に就任回数を記載しております。

# 地域貢献(信用組合の社会的責任(CSR)に関する事項等)

## 地域に貢献する信用組合の経営姿勢

当組合は、地域の皆様また地元商店街・商工会等との関わりを大切に、地域社会の一員として当組合の経営資源を活用し、地域社会の生活の質や文化の向上に積極的に取り組んでおります。

## 融資を通じた地域貢献

### 《貸出先の状況》

平成27年3月末現在における業種別の貸出残高構成比は、事業所74.08%、個人19.95%、地方公共団体5.97%となっております。また、地方公共団体を除く資金使途別残高は、運転資金38,353百万円、設備資金60,674百万円となっております。

金額段階別の貸出先数割合では、1,000万円未満の先数が全体の85.59%を占め、地方公共団体を除く貸出1先当りの貸出残高は8,645千円となっており、中小・零細企業及び個人取引を中心に数多くの皆様への資金還流を積極的に実施しております。

### 《地方自治体の制度融資》

当組合は、北海道を始めとして、札幌市、旭川市、千歳市、苫小牧市、恵庭市、江別市の6市、安平町、むかわ町、新ひだか町、東川町、東神楽町の5町から中小企業向け制度融資の取扱窓口指定されており、地域の多くの皆様にご利用をいただいております。

○主にご利用いただいた制度資金

- ・経営安定化資金・事業活性化資金(北海道)、産業振興資金・景気対策支援資金(札幌市)
- ・中小企業振興資金(札幌市・旭川市・千歳市・苫小牧市・恵庭市・江別市・安平町・むかわ町・新ひだか町・東川町・東神楽町)

### 《北海道信用保証協会付融資》

平成26年4月に取り扱いが延長されたセーフティネット保証5号を積極的に推進した結果、26年度実行件数56件、実行金額778百万円と多くの事業者の方にご利用いただきました。

また、道内の7つの信用組合が中小企業者の資金繰りをアシストする共通商品「しんくみアシスト7(セブン)」の取扱いは平成26年度154件、742百万円のご利用をいただいております、平成21年12月の取扱開始から累計449件、2,462百万円の取扱実績となっております。この商品の取扱いは平成27年4月以降も取扱いが延長になっておりますので、今年度も積極的に推進してまいります。

これらの結果、信用保証協会の取扱いは14,391百万円の残高となっております。

中小企業者の資金ニーズにお応えするには、信用保証協会付融資は欠かせないものであることから、今後も一層の推進を図ります。

## 地域・お客様との活動

### 《地域行事への参加・協賛》

地元に着する地域金融機関として、各地域での行事、催しに、積極的に参加・協賛しております。

○主な参加行事

- ・北海道神宮例大祭 ・三吉神社例大祭 ・旭川夏祭り ・インディアン水車祭 ・千歳市民納涼盆踊り大会、その他各営業店が加盟する地区商店街、町内会、地域の神社祭等の行事に参加・協賛しております。

### 《お客様の親睦団体・・・“ほくしん会”》

札幌・千歳地区の各営業店、旭川地区にお客様の親睦団体「ほくしん会」を組織し、さまざまな活動を通じて会員相互の親睦と啓発を図っております。

○ほくしん会の運営

「ほくしん会」の活動はお客様が主体となって企画し、各営業店は事務局としてお手伝いをさせていただいております。なお、「ほくしん会」は、会員の会費および当組合からの補助金を主な活動費として運営されております。

○ほくしん会の主な活動内容

「ほくしん会」は、営業店単位、地域単位により、さまざまな行事を開催しております。主な活動内容をご紹介します。

- ・総会 ・親睦旅行会 ・ゴルフ会 ・釣り会 ・パークゴルフ会 ・忘、新年会 ・ビール会等
- ・旭川地区ほくしん会、平成26年11月旅行「沖縄本島満喫3日間の旅」の実施(参加者41名)

## 文化的・社会的貢献活動

### 《主なボランティア・社会的貢献活動》

地域の皆様に少しでもお役に立ちたいと考え、ボランティア活動、社会的貢献活動を積極的に推進しております。

○主なボランティア・社会的貢献活動

- ・地域清掃運動への参加:清田支店(札幌市)・恵庭支店(恵庭市)・静内支店(新ひだか町)・東川支店(東川町)等
- ・花いっぱい運動への参加(地域道路の花壇製作):末広支店(千歳市)・東神楽支店(東神楽町)
- ・経済産業省/地域自立・民間活用型キャリア教育事業による中学生の職場訪問の受入(清田支店)
- この他、「交通安全運動」への参加、「子供110番の家」登録、防犯パトロールへの参加、敬老会への参加、地域活動への店舗施設開放等、地域の皆様との関わりを大切に考えております。

○主な寄付・募金

- ・役員による交通安全運動募金を実施。募金は当組合分と合わせて、東川町へ寄贈。
- ・赤い羽根共同募金、日本赤十字、地区交通安全協会等への募金
- この他、各地域にて開催される例祭、各営業店が加盟する地区商店街、町内会、学校、老人施設等へ寄付を致しております。

○献血運動

- ・平成26年9月 役員・お客様による献血運動を実施(参加者83名)



# 経理・経営内容

## 貸借対照表

(単位:千円)

科 目	金 額	
	平成25年度	平成26年度
(資産の部)		
現金	2,683,509	3,046,727
預 け 金	43,744,216	36,242,255
有 価 証 券	36,773,313	47,678,995
国 債	14,177,826	22,826,147
地 方 債	14,248,899	15,775,099
社 債	7,313,008	7,912,882
株 式	500,763	604,843
その他の証券	532,815	560,022
貸 出 金	104,803,677	105,316,502
割 引 手 形	1,003,932	1,036,450
手 形 貸 付	15,016,412	14,710,412
証 書 貸 付	85,021,792	85,567,179
当 座 貸 越	3,761,539	4,002,459
そ の 他 資 産	1,385,285	1,219,416
未 決 済 為 替 貸	11,834	8,098
全信組連出資金	704,900	704,900
前 払 費 用	2,204	—
未 収 収 益	434,105	332,385
その他の資産	232,240	174,032
有 形 固 定 資 産	4,997,335	5,136,254
建 物	873,482	968,226
土 地	3,105,528	3,200,105
建 設 仮 勘 定	6,582	—
その他の有形固定資産	1,011,742	967,923
無 形 固 定 資 産	28,852	27,502
ソ フ ト ウ ェ ア	10,238	9,357
その他の無形固定資産	18,613	18,144
繰 延 税 金 資 産	284,472	253,503
債 務 保 証 見 返	297,648	252,166
貸 倒 引 当 金	△ 1,413,168	△ 1,251,033
(うち個別貸倒引当金)	(△ 1,293,484)	(△ 1,135,475)
資 産 の 部 合 計	193,585,142	197,922,290

科 目	金 額	
	平成25年度	平成26年度
(負債の部)		
預 金 積 金	184,599,214	188,744,775
当 座 預 金	2,705,521	2,913,278
普 通 預 金	50,067,830	51,052,369
貯 蓄 預 金	412,291	355,922
通 知 預 金	69,282	70,816
定 期 預 金	125,586,521	128,974,598
定 期 積 金	5,110,801	4,684,152
そ の 他 の 預 金	646,966	693,639
そ の 他 負 債	499,607	517,154
未 決 済 為 替 借	23,283	16,342
未 払 費 用	137,678	121,820
給 付 補 填 備 金	5,157	2,639
未 払 法 人 税 等	7,894	44,000
前 受 収 益	155,595	151,949
払 戻 未 済 金	10,160	14,831
職 員 預 り 金	115,165	116,656
資 産 除 去 債 務	12,418	12,668
そ の 他 の 負 債	32,255	36,246
賞 与 引 当 金	68,176	70,318
退 職 給 付 引 当 金	621,440	633,373
役 員 退 職 慰 労 引 当 金	85,175	103,135
睡 眠 預 金 払 戻 損 失 引 当 金	23,910	22,555
偶 発 損 失 引 当 金	24,117	20,264
再 評 価 に 係 る 繰 延 税 金 負 債	171,065	167,946
債 務 保 証	297,648	252,166
負 債 の 部 合 計	186,390,355	190,531,689
(純資産の部)		
出 資 金	1,671,580	1,689,716
普 通 出 資 金	1,671,580	1,689,716
利 益 剰 余 金	4,944,382	5,090,539
利 益 準 備 金	1,480,100	1,506,100
そ の 他 利 益 剰 余 金	3,464,282	3,584,439
特 別 積 立 金	2,248,000	2,468,000
(うち経営安定強化積立金)	(2,248,000)	(2,468,000)
当 期 未 処 分 剰 余 金	1,216,282	1,116,439
組 合 員 勘 定 合 計	6,615,962	6,780,255
そ の 他 有 価 証 券 評 価 差 額 金	130,759	170,450
土 地 再 評 価 差 額 金	448,064	439,894
評 価 ・ 換 算 差 額 等 合 計	578,824	610,345
純 資 産 の 部 合 計	7,194,786	7,390,600
負 債 及 び 純 資 産 の 部 合 計	193,585,142	197,922,290

# 経理・経営内容

## 貸借対照表の注記事項

- 記載金額は、千円未満を切り捨てて表示しております。なお、以下の注記についても同様であります。
- 有価証券の評価は、満期保有目的の債券については移動平均法による償却原価法(定額法)、その他有価証券のうち時価のあるものについては事業年度末の市場価格等に基づく時価法(売却原価は主として移動平均法により算定)、時価を把握することが極めて困難と認められるものについては移動平均法による原価法により行っております。なお、その他有価証券の評価差額については、全部純資産直入法により処理しております。
- 土地の再評価に関する法律(平成10年法律第34号)に基づき、事業用の土地の再評価を行っております。なお、評価差額については、当該評価差額に係る税金相当額を「再評価に係る繰延税金負債」として負債の部に計上し、これを控除した金額を「土地再評価差額金」として純資産に計上しております。  
再評価を行った年月日 平成11年3月31日  
当該事業用土地の再評価前の帳簿価額 661,849千円  
当該事業用土地の再評価後の帳簿価額 1,269,691千円  
同法律第3条第3項に定める再評価の方法  
土地の再評価に関する法律施行令(平成10年政令第119号)第2条4号に定める地価税法に基づいて、実行価格修正等の合理的な調整を行って算出  
同法律第10条に定める再評価を行った事業用土地の決算期における時価の合計額と当該事業用土地の再評価後の帳簿価額の合計額との差額  
△649,954千円
- 有形固定資産(リース資産を除く)の減価償却は、定額法を採用しております。また、主な耐用年数は次のとおりであります。  
建物 4年~50年  
その他 2年~20年
- 無形固定資産(リース資産を除く)の減価償却は定額法により償却しております。なお、自社利用のソフトウェアについては、当組合における利用可能期間(5年)に基づいて償却しております。
- 貸倒引当金は、予め定めている償却・引当基準に則り、次のとおり計上しております。  
「銀行等金融機関の資産の自己査定並びに貸倒償却及び貸倒引当金の監査に関する実務指針」(日本公認会計士協会・銀行等監査特別委員会報告第4号)に規定する正常先債権及び重要先債権に相当する債権については、一定の種類毎に分類し、過去の一定期間における各々の貸倒実績率から算出した貸倒実績率等に基づき引当てしております。破綻懸念先債権に相当する債権については、債権額から担保の処分可能見込額及び保証による回収可能見込額を控除し、その残額のうち必要と認める額を引当てしております。破綻先債権及び実質破綻先債権に相当する債権については、債権額から担保の処分可能見込額及び保証による回収可能見込額を控除した残額を引当てしております。  
全ての債権は、資産の自己査定基準に基づき、営業関連部署の協力の下に資産査定部署が資産査定を実施しており、その査定結果により上記の引当てを行っております。
- 賞与引当金は、従業員への賞与の支払いに備えるため、従業員に対する賞与の支給見込額のうち、当事業年度に帰属する額を計上しております。
- 退職給付引当金は、従業員の退職給付に備えるため、当事業年度末における退職給付債務及び年金資産の見込額に基づき、必要額を計上しております。また、数理計算上の差異の費用処理方法は以下のとおりであります。  
数理計算上の差異  
各発生年度の従業員の平均残存勤務期間内の一定年数(10年)による定額法により按分した額をそれぞれ発生翌事業年度から損益処理  
当組合は、複数事業主(信用組合等)により設立された企業年金制度(総合型厚生年金基金)を採用しております。当該企業年金制度に関する事項は次のとおりです。  
(1) 制度全体の積立状況に関する事項(平成26年3月31日現在)  
年金資産の額 336,481,939千円  
年金財政計算上の数理債務の額と最低責任準備金の額との合計額 323,166,685千円  
差引額 13,315,254千円  
(2) 制度全体に占める当組合の掛金拠出割合  
(自平成25年4月1日 至平成26年3月31日) 1.679%  
(3) 上記(1)の差引額の主な要因は、年金財政計算上の未償却過去勤務債務残高29,865,648千円及び別途積立金43,180,902千円であり、本制度における過去勤務債務の償却方法は期間18年の元利均等償却であり、当組合は当期の計算書類上、特別掛金35,142千円を費用処理しております。なお、特別掛金の額はあらかじめ定められた掛金率を掛金拠出時の標準給与の額に乘じることで算定されるため、上記(2)の割合は当組合の実際の負担割合とは一致しておりません。
- 役員退職慰労引当金は、役員への退職慰労金の支払いに備えるため、役員に対する退職慰労金の支給見込額のうち、当事業年度末までに発生していると認められる額を計上しております。
- 睡眠預金払戻引当金は、負債計上を中止した預金について、預金者からの払戻請求に備えるため、将来の払戻請求に応じて発生する損失を見積もり必要と認める額を計上しております。
- 偶発損失引当金は、信用保証協会の責任共有制度による負担金の将来における支出に備えるため、将来の負担金支出見込額を計上しております。
- 所有権移転外ファイナンス・リース取引のうち、リース取引開始日が平成20年4月1日以前に開始する事業年度に属するものについては、通常の賃貸借取引に準じた会計処理によっております。
- 消費税及び地方消費税の会計処理は、税抜方式によっております。
- 理事及び監事との間の取引による理事及び監事に対する金銭債権総額 533,592千円
- 有形固定資産の減価償却累計額 1,915,709千円
- 貸出金のうち、破綻先債権額は72,824千円、延滞債権額は3,921,282千円であり、また、破綻先債権とは、元本又は利息の支払いの遅延が相当期間継続していることその他の事由により元本又は利息の取立て又は弁済の見込がないものとして未収利息を計上しなかった貸出金(貸倒償却を行った部分を除く。以下「未収利息不計上貸出金」という。)のうち、法人税法施行令(昭和40年政令第97号)第96条第1項第3号のイからホまでに掲げる事由又は同項第4号に規定する事由が生じている貸出金であります。また、延滞債権とは、未収利息不計上貸出金であって、破綻先債権及び債務者の経営再建又は支援を図ることを目的として利息の支払いを猶予した貸出金以外の貸出金であります。
- 貸出金のうち、3か月以上延滞債権額は17,284千円であり、また、3か月以上延滞債権とは、元本又は利息の支払いが約定支払日の翌日から3か月以上遅延している貸出金で破綻先債権及び延滞債権に該当しないものであります。

- 貸出金のうち、貸出条件緩和債権額は95,640千円であり、また、貸出条件緩和債権とは、債務者の経営再建又は支援を図ることを目的として、金利の減免、利息の支払猶予、元本の返済猶予、債権放棄その他の債務者有利となる取決めを行った貸出金で破綻先債権、延滞債権及び3か月以上延滞債権に該当しないものであります。
- 破綻先債権額、延滞債権額、3か月以上延滞債権額及び貸出条件緩和債権額の合計額は4,107,032千円であり、また、なお、16.から19.に掲げた債権額は、貸倒引当金控除前の金額であります。
- 貸借対照表に計上した有形固定資産のほか、営業用車両等についてリース契約により使用しております。
- 手形割引により取得した商業手形の額面金額は、1,036,450千円であり、また、担保に提供している資産は、次のとおりであります。  
為替取引のために預け金4,800,000千円を担保として提供しております。
- 出資1口当りの純資産額は、4,373円87銭です。
- 金融商品の状況に関する事項  
(1) 金融商品に対する取組方針  
当組合は、預金業務、融資業務及び市場運用業務などの金融業務を行っております。このため、金利変動による不利な影響が生じないように、資産及び負債の総合的管理(ALM)をしております。  
(2) 金融商品の内容及びそのリスク  
当組合が保有する金融資産は、主として事業地区内のお客様に対する貸出金です。また、有価証券は、主に債券、投資信託及び株式であり、満期保有目的、純投資目的及び事業推進目的で保有しております。  
これらは、それぞれ発行体の信用リスク及び金利の変動リスク、市場価格の変動リスクに晒されております。  
一方、金融負債は主としてお客様からの預金であり、流動性リスクに晒されております。  
(3) 金融商品に係るリスク管理体制  
① 信用リスクの管理  
当組合は、事務取扱規程(融資編)及び信用リスクに関する管理諸規程に従い、貸出金について、個別案件ごとの与信審査、与信限度額、信用情報管理、保証や担保の設定、問題債権への対応など信用管理に関する体制を整備し運営しております。  
これらの与信管理は、各営業店のほか審査部により行われ、また、定期的に経営陣を含むリスク管理委員会や理事会を開催し、審議・報告を行っております。さらに、与信管理の状況については、リスク管理委員会がチェックしております。  
有価証券の発行体の信用リスクに関しては、総務部において、信用情報や時価の把握を定期的に行うことで管理しております。  
② 市場リスクの管理  
(i) 金利リスクの管理  
当組合は、ALMによって金利の変動リスクを管理しております。  
ALMに関する規則及び要領において、リスク管理方法や手続等の詳細を明記しており、経営陣によるALM委員会においてALMに関する実施状況の把握・確認、今後の対応等の協議を行っております。  
日常的には総合企画室において金融資産及び負債の金利や期間を総合的に把握し、ギャップ分析や金利感応度分析等によりモニタリングを行い、月次ベースでALM委員会に報告しております。  
(ii) 価格変動リスクの管理  
有価証券を含む市場運用商品の保有については、理事会の監督の下、余資運用規程に従い行われております。  
このうち、総務部では、市場運用商品の購入を行っており、事前審査、投資限度額の設定のほか、継続的なモニタリングを通じて、価格変動リスクの軽減を図っております。  
総務部で保有している株式は、純投資目的及び事業推進目的で保有しているものであり、発行体の市場環境や財務状況などをモニタリングしております。  
これらの情報は総務部を通じ、理事会及びリスク管理委員会において定期的に報告されております。  
(iii) 市場リスクに係る定量的情報  
当組合において、主要なリスク変数である金利以外の影響を受ける主たる金融商品は、「預け金」、「有価証券」のうち債券、「貸出金」、「預金」です。  
当組合では、これら金融資産、負債について、保有期間240日、観測期間5年間で計測される99パーセンタイル金利変動幅を用いた経済価値の変動を市場リスク量として、定量分析を行っております。  
当該リスク量の算定に当たっては、ラダー法を用い、対象の金融資産及び金融負債の金利更改期の金利感応度および金利更改期の99パーセンタイル変動幅を用いております。  
平成27年3月31日における当該リスク量は次表のとおりであります。  
ただし、当該リスク量は金利以外のリスク変数が一定の場合を想定しているため、金利以外のリスク変数が変化した場合のリスク量は捕捉できません。イールドカーブの影響を大きく受ける商品の場合不正確になる可能性があります。また99パーセンタイル変動幅を超える事象が生じた場合には算定額を超える影響が生じる可能性があります。

区分	運用勘定の金利リスク量	区分	調達勘定の金利リスク量
貸出金	203,578千円	定期性預金	75,391千円
有価証券	459,227千円	要求払預金	74,345千円
預け金	181,859千円		
運用勘定計	844,665千円	調達勘定計	149,737千円

銀行勘定の金利リスク量(\*1) 694,927千円

- (\*1) 銀行勘定の金利リスク量は、運用勘定計と調達勘定計の差額であります。  
また、99パーセンタイル金利変動幅を用いた経済価値変動額では株価変動等の市場リスクは管理できないため、当組合では、「有価証券」のうち上場株式及び上場投資信託の市場リスク量を、VaR(観測期間は1年、保有期間は3ヶ月、信頼区間は99%、分散・共分散法)を用いて、定量分析を行っております。  
当該リスク量の算出に当たっては、各種リスクファクターに対する感応度及び各種リスクファクターの相関を考慮した変動性を用いております。  
平成27年3月31日において、当該リスク量の大きさは49,364千円になります。  
また、VaR計測モデルのバックテスティングを定期的の実施し、モデルの妥当性

を検証しております。

ただし、当該リスク量は過去の相場変動をベースに統計的に算出した一定の発生確率での市場リスク量を算出しているため、通常では考えられないほど市場環境が激変する状況下におけるリスク量は捕捉できない可能性があります。

③資金調達に係る流動性リスクの管理

当組合は、ALMを通して、適時に資金管理を行うほか、市場環境を考慮した長短の調達バランスの調整などによって、流動性リスクを管理しております。

(4) 金融商品の時価等に関する事項についての補足説明

金融商品の時価には、市場価格に基づく価額のほか、市場価格がない場合には合理的に算定された価額が含まれております。当該価額の算定においては一定の前提条件等を採用しているため、異なる前提条件等によった場合、当該価額が異なることもあります。

なお、金融商品のうち預け金、貸出金、預金積金については、簡便な計算により算出した時価に代わる金額を開示しております。

25. 金融商品の時価等に関する事項

平成27年3月31日における貸借対照表計上額、時価及びこれらの差額は、次のとおりであります。なお、時価を把握することが極めて困難と認められる非上場株式等は、次表には含めておりません（注2）参照。

また、重要性の乏しい科目については記載を省略しております。

(単位：千円)

	貸借対照表計上額	時価	差額
(1) 預け金(*1)	36,242,255	36,441,469	199,214
(2) 有価証券			
満期保有目的の債券	33,900,364	34,843,802	943,438
その他有価証券	13,172,920	13,172,920	—
(3) 貸出金(*1)	105,316,502		
貸倒引当金(*2)	△1,250,311		
	104,066,191	105,931,489	1,865,298
金融資産計	187,381,730	190,389,682	3,007,951
(1) 預金積金(*1)	188,744,775	188,729,874	△14,900
金融負債計	188,744,775	188,729,874	△14,900

(\*1) 預け金、貸出金、預金積金の「時価」には、「簡便な計算により算出した時価に代わる金額」を掲載しております。

(\*2) 貸出金に対応する一般貸倒引当金及び個別貸倒引当金を控除しております。

(注1) 金融商品の時価等の算定方法

金融資産

(1) 預け金

満期のない預け金については、時価は帳簿価額と近似していることから、当該帳簿価額を時価としております。満期のある預け金については、市場金利で割り引くことで現在価値を算定し、当該現在価値を時価とみなしております。

(2) 有価証券

株式は取引所の価格、債券は取引所の価格又は取引金融機関から提示された価格によっております。投資信託は、公表されている基準価格によっております。なお、保有目的区分ごとの有価証券に関する注記事項については26.に記載しております。

(3) 貸出金

貸出金は、以下の①～③の合計額から、貸出金に対応する一般貸倒引当金及び個別貸倒引当金を控除する方法により算定し、その算出結果を簡便な方法により算出した時価に代わる金額として記載しております。

① 6か月以上延滞債権等、将来キャッシュ・フローの見積りが困難な債権については、その貸借対照表の貸出金勘定に計上している額（貸倒引当金控除前の額。以下、「貸出金計上額」という。）。

② ①以外のうち、変動金利によるものは貸出金計上額。

③ ①以外のうち、固定金利によるものは貸出金の期間に基づく区分ごとに、元利金の合計額を市場金利（LIBOR、SWAP金利）で割り引いた価額。

金融負債

(1) 預金積金

要求払預金については、決算日に要求された場合の支払額（帳簿簿価）を時価とみなしております。定期預金の時価は、一定の金額帯及び期間帯ごとに将来キャッシュ・フローを作成し、元利金の合計額を一種類の市場金利（LIBOR、SWAP金利）で割り引いた価額を時価とみなしております。

(注2) 時価を把握することが極めて困難と認められる金融商品は次のとおりであり、金融商品の時価情報には含まれておりません。

(単位：千円)

区分	貸借対照表計上額
非上場株式(*1)	590,040
投資事業有限責任組合への出資(*1)	15,670
合計	605,710

(\*1) これら上記有価証券については、市場価格がなく、時価を把握することが極めて困難と認められることから時価開示の対象とはしておりません。

26. 有価証券の時価、評価差額等に関する事項は次のとおりであります。

(1) 売買目的有価証券に区分した有価証券はありません。

(2) 満期保有目的の債券

【時価が貸借対照表計上額を超えるもの】 (単位：千円)

	貸借対照表計上額	時価	差額
国債	11,335,539	11,768,015	432,475
地方債	15,062,064	15,543,297	481,232
社債	5,702,132	5,738,544	36,411
小計	32,099,736	33,049,856	950,119

【時価が貸借対照表計上額を超えないもの】 (単位：千円)

	貸借対照表計上額	時価	差額
国債	1,002	1,002	0
地方債	99,624	98,810	△814
社債	1,700,000	1,694,133	△5,866
小計	1,800,627	1,793,946	△6,681
合計	33,900,364	34,843,802	943,438

(注) 時価は当事業年度末における市場価格等に基づいております。

(3) 子会社・子法人等株式及び関連法人等株式はありません。

(4) その他有価証券

【貸借対照表計上額が取得原価を超えるもの】 (単位：千円)

	貸借対照表計上額	取得原価	差額
株式	14,802	10,775	4,027
債券	3,974,905	3,917,735	57,170
国債	2,850,745	2,815,580	35,165
地方債	613,410	599,911	13,498
社債	510,750	502,243	8,506
その他	544,351	285,344	259,007
小計	4,534,060	4,213,855	320,204

【貸借対照表計上額が取得原価を超えないもの】 (単位：千円)

	貸借対照表計上額	取得原価	差額
債券	8,638,860	8,721,188	△82,328
国債	8,638,860	8,721,188	△82,328
小計	8,638,860	8,721,188	△82,328
合計	13,172,920	12,935,043	237,876

(注) 貸借対照表計上額は、当事業年度末における市場価格等に基づく時価により計上したものであります。

27. 当期中に売却した満期保有目的の債券はありません。

28. 当期中に売却したその他有価証券は次のとおりであります。

売却価額	売却益	売却損
3,728,382千円	73,245千円	42,541千円

29. その他有価証券のうち満期があるもの及び満期保有目的の債券の期間毎の償還予定額は次のとおりであります。

	1年以内	1年超5年以内	5年超10年以内	10年超
債券	8,352,752	9,396,368	25,518,607	3,246,400
国債	5,004,922	2,449,645	12,125,179	3,246,400
地方債	1,844,379	2,546,723	11,383,995	—
社債	1,503,450	4,400,000	2,009,432	—
合計	8,352,752	9,396,368	25,518,607	3,246,400

30. 当座貸越契約及び貸付金に係るコミットメントライン契約は、顧客から融資実行の申し出を受けた場合に、契約上規定された条件について違反がない限り、一定の限度額まで資金を貸付けることを約する契約であります。これらの契約に係る融資未実行残高は、5,965,615千円であり、このうち原契約期間が1年以内のもの又は任意の時期に無条件で取消可能なものが5,965,615千円あります。

なお、これらの契約の多くは、融資実行されずに終了するものであるため、融資未実行残高そのものが必ずしも当組合の将来のキャッシュ・フローに影響を与えるものではありません。これらの契約の多くには、金融情勢の変化、債権の保全、その他相当の事由があるときは、当組合が実行申し込みを受けた融資の拒絶又は契約極度額の減額をすることができる旨の条件が付けられております。また、契約時において必要に応じて不動産・有価証券等の担保を徴求するほか、契約後も定期的に予め定めている当組合内手続きに基づき顧客の業況等を把握し、必要に応じて契約の見直し、与信保全上の措置等を講じております。

31. 繰延税金資産及び繰延税金負債の主な発生原因別の内訳は、それぞれ以下のとおりであります。

繰延税金資産	金額
貸倒引当金損金算入限度額超過額	199,824 千円
退職給付引当金損金算入限度額超過額	175,001 千円
その他	98,163 千円
繰延税金資産小計	472,988 千円
評価性引当額	△154,409 千円
繰延税金資産合計	318,579 千円
繰延税金負債	金額
その他有価証券評価差額金	65,075 千円
繰延税金負債合計	65,075 千円
繰延税金資産の純額	253,503 千円

# 経理・経営内容

## 損益計算書

(単位:千円)

科 目	平成25年度	平成26年度
<b>経 常 収 益</b>	<b>3,915,102</b>	<b>3,848,793</b>
資金運用収益	3,522,027	3,450,252
貸出金利息	2,925,057	2,907,291
預け金利息	284,679	218,024
有価証券利息配当金	284,094	296,740
その他の受入利息	28,196	28,196
役員取引等収益	213,468	214,493
受入為替手数料	96,973	93,543
その他の役員収益	116,494	120,949
その他業務収益	37,670	24,866
国債等債券売却益	27,827	17,803
国債等債券償還益	60	249
その他の業務収益	9,781	6,813
その他経常収益	141,937	159,181
貸倒引当金戻入益	—	67,527
償却債権取立益	150	235
株式等売却益	103,816	55,442
その他の経常収益	37,971	35,975
<b>経 常 費 用</b>	<b>3,567,069</b>	<b>3,597,048</b>
資金調達費用	125,400	138,757
預金利息	121,906	136,560
給付補填備金繰入額	2,852	1,555
譲渡性預金利息	67	40
その他の支払利息	573	600
役員取引等費用	359,631	402,297
支払為替手数料	25,316	25,283
その他の役員費用	334,314	377,014
その他業務費用	2,756	40,842
国債等債券売却損	—	38,955
国債等債券償還損	2,223	1,547
その他の業務費用	533	340
経 費	2,977,636	2,936,187
人 件 費	1,986,456	1,951,463
物 件 費	902,530	870,979
税 金	88,648	113,745
その他経常費用	101,645	78,963
貸倒引当金繰入額	33,811	—
貸出金償却	—	34,189
株式等売却損	6,158	3,586
その他資産償却	827	1,467
その他の経常費用	60,848	39,719
<b>経 常 利 益</b>	<b>348,032</b>	<b>251,744</b>

科 目	平成25年度	平成26年度
<b>特 別 利 益</b>	<b>21,464</b>	<b>83</b>
固定資産処分益	21,404	83
その他の特別利益	60	—
<b>特 別 損 失</b>	<b>42,053</b>	<b>30,751</b>
固定資産処分損	16,145	344
減 損 損 失	1,212	30,407
その他の特別損失	24,695	—
<b>税引前当期純利益</b>	<b>327,443</b>	<b>221,076</b>
法人税、住民税及び事業税	16,305	53,726
法人税等調整額	58,157	12,696
法人税等合計	74,463	66,423
<b>当 期 純 利 益</b>	<b>252,980</b>	<b>154,653</b>
繰越金(当期首残高)	950,470	953,616
土地再評価差額金取崩額	12,831	8,169
<b>当期末処分剰余金</b>	<b>1,216,282</b>	<b>1,116,439</b>

- (注) 1. 記載金額は、千円未満を切り捨てて表示しております。なお、以下の注記についても同様であります。
2. 出資10口当たりの当期純利益 92円07銭
3. その他の経常収益の主な内訳は次のとおりです。  
睡眠預金利益繰入 29,530千円
4. その他の経常費用の主な内訳は次のとおりです。  
信用保証付融資責任共有制度に係る負担金 17,721千円
5. 当期において、以下の資産について減損損失を計上しております。

場所	主な用途	種類	減損損失(千円)
(1) 恵庭市 上川郡	遊休資産(土地)	その他の有形固定資産	1,254
	営業用店舗底地	土 地	6,406
(2) 札幌市	営業用店舗底地	土 地	11,289
	営業用店舗	建 物	11,190
	営業用店用動産	その他の有形固定資産	266

(経緯)

- (1)の遊休資産及び営業用店舗底地については、回収可能価額の低下により、帳簿価額を回収可能価額まで減額し、当該減少額を減損損失として認識しております。
- (2)については、次年度に店舗移転統廃合を機関決定していることにより資産グループの帳簿価額を回収可能価額まで減額し、当該減少額を減損損失として認識しております。
- (グループの方法)  
当組合は、営業用店舗を基礎とし、キャッシュ・フローの相互補完性に基づいた個々の店舗をグループの単位としております。本部については、独立したキャッシュ・フローを生み出さないことから、共用資産としております。
- 遊休資産については、各々単独の資産をグループの単位として取り扱っております。(回収可能額の算定方法等)  
当期の減損損失の測定に使用した回収可能額は正味売却価額であります。正味売却価額は、「固定資産課税標準額(評価額)」等に基づき算定し、さらに処分費用見込額を控除しております。

## 剰余金処分計算書

(単位:千円)

科 目	平成25年度	平成26年度
<b>当期末処分剰余金</b>	<b>1,216,282</b>	<b>1,116,439</b>
<b>計</b>	<b>1,216,282</b>	<b>1,116,439</b>
<b>剰 余 金 処 分 額</b>	<b>262,666</b>	<b>152,772</b>
利益準備金	26,000	16,000
普通出資に対する配当金	16,666	16,772
	(年1%の割合)	(年1%の割合)
経営安定強化積立金	220,000	120,000
<b>繰越金(当期末残高)</b>	<b>953,616</b>	<b>963,667</b>

## 法定監査の状況

当組合は、協同組合による金融事業に関する法律第5条の8第3項に規定する「特定信用組合」に該当しておりますので、「貸借対照表」「損益計算書」「剰余金処分計算書」等につきましては、監事のほか、会計監査人の監査を受けることが義務付けられております。

当組合では、会計監査人として有限責任監査法人トーマツを選任しており、同法人からは適正な処理を行っている旨の監査報告を受けております。

## 財務諸表の適正性及び内部監査の有効性

私は当組合の平成26年4月1日から平成27年3月31日までの第63期の事業年度における貸借対照表、損益計算書及び剰余金処分計算書の適正性、及び同書類作成に係る内部監査の有効性を確認いたしました。

平成27年6月22日

北央信用組合

理事長 足立 真 

## 自己資本の充実の状況

(単位:百万円)

項 目	平成25年度	経過措置による不算入額	平成26年度	経過措置による不算入額
<b>コア資本に係る基礎項目 (1)</b>				
普通出資又は非累積的永久優先出資に係る組合員勘定又は会員勘定の額	6,599		6,763	
うち、出資金及び資本剰余金の額	1,671		1,689	
うち、利益剰余金の額	4,944		5,090	
うち、外部流出予定額(△)	16		16	
うち、上記以外に該当するものの額	—		—	
コア資本に係る基礎項目の額に算入される引当金の合計額	121		117	
うち、一般貸倒引当金コア資本算入額	121		117	
うち、適格引当金コア資本算入額	—		—	
適格日資本調達手段の額のうち、コア資本に係る基礎項目の額に含まれる額	—		—	
公的機関による資本の増強に関する措置を通じて発行された資本調達手段の額のうち、コア資本に係る基礎項目の額に含まれる額	—		—	
土地再評価額と再評価直前の帳簿価額の差額の45%に相当する額のうち、コア資本に係る基礎項目の額に含まれる額	278		246	
コア資本に係る基礎項目の額 (イ)	6,999		7,127	
<b>コア資本に係る調整項目 (2)</b>				
無形固定資産(モーゲージ・サービシング・ライツに係るものを除く。)の額の合計額	—	20	3	15
うち、のれんに係るものの額	—	—	—	—
うち、のれん及びモーゲージ・サービシング・ライツに係るもの以外の額	—	20	3	15
繰延税金資産(一時差異に係るものを除く。)の額	—	—	—	—
適格引当金不足額	—	—	—	—
証券化取引に伴い増加した自己資本に相当する額	—	—	—	—
負債の時価評価により生じた時価評価差額であって自己資本に算入される額	—	—	—	—
前払年金費用の額	—	—	—	—
自己保有普通出資等(純資産の部に計上されるものを除く。)の額	—	—	—	—
意図的に保有している他の金融機関等の対象資本調達手段の額	—	—	—	—
少数出資金融機関等の対象普通出資等の額	—	—	—	—
信用協同組合連合会の対象普通出資等の額	—	—	—	—
特定項目に係る10%基準超過額	—	—	—	—
うち、その他金融機関等の対象普通出資等に該当するものに関連するものの額	—	—	—	—
うち、モーゲージ・サービシング・ライツに係る無形固定資産に関連するものの額	—	—	—	—
うち、繰延税金資産(一時差異に係るものに限る。)に関連するものの額	—	—	—	—
特定項目に係る15%基準超過額	—	—	—	—
うち、その他金融機関等の対象普通出資等に該当するものに関連するものの額	—	—	—	—
うち、モーゲージ・サービシング・ライツに係る無形固定資産に関連するものの額	—	—	—	—
うち、繰延税金資産(一時差異に係るものに限る。)に関連するものの額	—	—	—	—
コア資本に係る調整項目の額 (ロ)	—		3	
<b>自己資本</b>				
自己資本の額((イ)-(ロ)) (ハ)	6,999		7,123	
<b>リスク・アセット等 (3)</b>				
信用リスク・アセットの額の合計額	71,065		71,437	
うち、経過措置によりリスク・アセットの額に算入される額の合計額	287		454	
うち、無形固定資産(のれん及びモーゲージ・サービシング・ライツに係るものを除く。)	20		15	
うち、繰延税金資産	—		—	
うち、前払年金費用	—		—	
うち、他の金融機関等向けエクスポージャー	△ 352		△ 169	
うち、上記以外に該当するものの額	619		607	
オペレーショナル・リスク相当額の合計額を8%で除して得た額	6,326		6,144	
信用リスク・アセット調整額	—		—	
オペレーショナル・リスク相当額調整額	—		—	
リスク・アセット等の額の合計額 (ニ)	77,391		77,581	
<b>自己資本比率</b>				
自己資本比率((ハ)/(ニ))	9.04%		9.18%	

(注) 自己資本比率の算出方法を定めた「協同組合による金融事業に関する法律第六条第一項において準用する銀行法第14条の2の規定に基づき、信用協同組合及び信用協同組合連合会がその保有する資産等に照らし自己資本の充実の状況が適当であるかどうかを判断するための基準(平成18年金融庁告示第22号)」に係る算式に基づき算出しております。なお、当組合は国内基準を採用しております。

# 経理・経営内容

## 主要な経営指標の推移

(単位:千円)

区 分	平成22年度	平成23年度	平成24年度	平成25年度	平成26年度
経 常 収 益	3,960,831	3,885,010	3,992,948	3,915,102	3,848,793
経 常 利 益	283,952	238,143	349,231	348,032	251,744
当 期 純 利 益	194,180	144,888	144,917	252,980	154,653
預 金 積 金 残 高	180,566,515	182,400,413	183,528,685	184,599,214	188,744,775
貸 出 金 残 高	106,683,275	103,883,382	105,117,099	104,803,677	105,316,502
有 価 証 券 残 高	13,317,553	23,121,682	29,926,933	36,773,313	47,678,995
総 資 産 額	189,130,993	191,040,113	192,445,338	193,585,142	197,922,290
純 資 産 額	6,459,735	6,640,169	6,953,961	7,194,786	7,390,600
自己資本比率(単体)	8.33 %	8.47 %	8.60 %	9.04 %	9.18 %
出 資 総 額	1,620,359	1,644,035	1,663,604	1,671,580	1,689,716
出 資 総 口 数	1,620,359 口	1,644,035 口	1,663,604 口	1,671,580 口	1,689,716 口
出資に対する配当金	16,074	16,167	16,454	16,666	16,772
職 員 数	326 人	326 人	315 人	318 人	303 人

(注)1.残高計数は期末日現在のものです。

2.「自己資本比率(単体)」は、平成18年金融庁告示第22号により算出してあります。

## 粗利益

(単位:千円)

科 目	平成25年度	平成26年度
資金運用収益	3,522,027	3,450,252
資金調達費用	125,400	138,757
資金運用収支	3,396,626	3,311,495
役務取引等収益	213,468	214,493
役務取引等費用	359,631	402,297
役務取引等収支	△ 146,162	△ 187,804
その他業務収益	37,670	24,866
その他業務費用	2,756	40,842
その他業務収支	34,913	△ 15,975
業務粗利益	3,285,377	3,107,714
業務粗利益率	1.76 %	1.62 %

(注)業務粗利益率 =  $\frac{\text{業務粗利益}}{\text{資金運用勘定平均残高}} \times 100$

## 経費の内訳

(単位:千円)

項 目	平成25年度	平成26年度
人 件 費	1,986,456	1,951,463
報酬給料手当	1,514,812	1,480,435
退職給付費用	175,615	169,933
そ の 他	296,028	301,094
物 件 費	902,530	870,979
事務費	355,268	350,948
固定資産費	171,208	173,611
事業費	73,637	68,809
人事厚生費	16,643	16,247
有形固定資産償却	153,149	128,634
無形固定資産償却	6,365	4,194
そ の 他	126,258	128,533
税 金	88,648	113,745
経 費 合 計	2,977,636	2,936,187

## 役務取引の状況

(単位:千円)

科 目	平成25年度	平成26年度
役務取引等収益	213,468	214,493
受入為替手数料	96,973	93,543
その他の受入手数料	116,494	120,949
役務取引等費用	359,631	402,297
支払為替手数料	25,316	25,283
その他の支払手数料	309,912	352,339
その他の役務取引等費用	24,401	24,674

## 受取利息及び支払利息の増減

(単位:千円)

項 目	平成25年度	平成26年度
受取利息の増減	△ 83,879	△ 71,774
支払利息の増減	△ 16,562	13,356

## その他業務収益の内訳

(単位:千円)

項 目	平成25年度	平成26年度
国債等債券売却益	27,827	17,803
国債等債券償還益	60	249
その他の業務収益	9,781	6,813
その他業務収益合計	37,670	24,866

## 業務純益

(単位:千円)

項 目	平成25年度	平成26年度
業 務 純 益	330,123	189,486
コ ア 業 務 純 益	300,033	211,935

## 資金運用勘定、調達勘定の平均残高等

科 目	年度	平均残高	利 息	利回り
資金運用勘定	25年度	186,093 <sup>百万円</sup>	3,522,027 <sup>千円</sup>	1.89%
	26年度	191,333	3,450,252	1.80
うち 貸 出 金	25年度	102,594	2,921,269	2.84
	26年度	102,837	2,903,274	2.82
うち 金融機関貸付	25年度	267	3,788	1.41
	26年度	399	4,016	1.00
うち 預 け 金	25年度	49,377	284,679	0.57
	26年度	50,657	218,024	0.43
うち 有 価 証 券	25年度	33,149	284,094	0.85
	26年度	36,734	296,740	0.80
資金調達勘定	25年度	184,562	125,400	0.06
	26年度	189,870	138,757	0.07
うち 預 金 積 金	25年度	184,249	124,759	0.06
	26年度	189,638	138,116	0.07
うち 譲 渡 性 預 金	25年度	196	67	0.03
	26年度	109	40	0.03
うち 借 用 金	25年度	—	—	—
	26年度	—	—	—

(注) 資金運用勘定は無利息預け金の平均残高(25年度25百万円、26年度25百万円)を、控除して表示しております。

## 総資産利益率

(単位:%)

区 分	平成25年度	平成26年度
総資産経常利益率	0.18	0.12
総資産当期純利益率	0.13	0.07

(注) 総資産経常(当期純)利益率 =  $\frac{\text{経常(当期純)利益}}{\text{総資産(債務保証見返を除く)平均残高}} \times 100$

## 総資金利鞘等

(単位:%)

区 分	平成25年度	平成26年度
資金運用利回(a)	1.89	1.80
資金調達原価率(b)	1.67	1.61
資金利鞘(a-b)	0.22	0.19

## 預金種目別平均残高

(単位:百万円、%)

種 目	平成25年度		平成26年度	
	金 額	構成比	金 額	構成比
流動性預金	55,378	30.0	56,308	29.6
定期性預金	128,870	69.8	133,329	70.2
譲渡性預金	196	0.1	109	0.0
その他の預金	—	—	—	—
合 計	184,445	100.0	189,748	100.0

## 預金者別預金残高

(単位:百万円、%)

区 分	平成25年度末		平成26年度末	
	金 額	構成比	金 額	構成比
個人	152,025	82.3	156,302	82.8
法人	32,574	17.6	32,442	17.1
一般法人	27,984	15.1	29,097	15.4
金融機関	195	0.1	88	0.0
公 金	4,394	2.3	3,256	1.7
合 計	184,599	100.0	188,744	100.0

## 財形貯蓄残高

(単位:百万円)

項 目	平成25年度末	平成26年度末
財形貯蓄残高	3	0

## 定期預金金利区分別残高

(単位:百万円)

区 分	平成25年度末	平成26年度末
固定金利定期預金	125,578	128,966
変動金利定期預金	7	7
その他の定期預金	—	—
合 計	125,586	128,974

# 経理・経営内容

## 貸出金種類別平均残高

(単位:百万円、%)

科目	平成25年度		平成26年度	
	金額	構成比	金額	構成比
割引手形	1,205	1.1	1,066	1.0
手形貸付	13,029	12.6	13,780	13.3
証書貸付	85,406	83.0	84,757	82.0
当座貸越	3,221	3.1	3,634	3.5
合計	102,862	100.0	103,237	100.0

## 貸出金金利区分別残高

(単位:百万円)

区分	平成25年度末	平成26年度末
固定金利貸出	36,027	37,606
変動金利貸出	68,776	67,710
合計	104,803	105,316

## 貸出金用途別残高

(単位:百万円、%)

区分	平成25年度末		平成26年度末	
	金額	構成比	金額	構成比
運転資金	43,677	41.6	43,185	41.0
設備資金	61,126	58.3	62,131	58.9
合計	104,803	100.0	105,316	100.0

## 消費者ローン・住宅ローン残高

(単位:百万円、%)

区分	平成25年度末		平成26年度末	
	金額	構成比	金額	構成比
消費者ローン	4,223	37.0	5,158	41.6
住宅ローン	7,183	62.9	7,228	58.3
合計	11,406	100.0	12,386	100.0

## 貸倒引当金の内訳

(単位:百万円)

項目	平成25年度		平成26年度	
	期末残高	増減額	期末残高	増減額
一般貸倒引当金	119	△ 4	115	△ 4
個別貸倒引当金	1,293	△ 177	1,135	△ 158
貸倒引当金合計	1,413	△ 182	1,251	△ 162

(注)当組合は、特定海外債権を保有しておりませんので「特定海外債権引当勘定」に係る引当は行っておりません。

## 貸出金償却額

(単位:百万円)

項目	平成25年度	平成26年度
貸出金償却額	—	34

## 担保種類別貸出金残高及び債務保証見返額

(単位:百万円、%)

区分	金額	構成比	債務保証見返額	
当組合預金積金	平成25年度末	4,773	4.5	132
	平成26年度末	4,412	4.1	124
有価証券	平成25年度末	0	0.0	—
	平成26年度末	0	0.0	—
動産	平成25年度末	—	—	—
	平成26年度末	—	—	—
不動産	平成25年度末	64,352	61.4	61
	平成26年度末	64,661	61.3	52
その他	平成25年度末	—	—	—
	平成26年度末	—	—	—
小計	平成25年度末	69,126	65.9	194
	平成26年度末	69,074	65.5	177
信用保証協会・信用保険	平成25年度末	23,402	22.3	—
	平成26年度末	23,311	22.1	—
保証	平成25年度末	4,748	4.5	1
	平成26年度末	4,731	4.4	0
信用	平成25年度末	7,526	7.1	102
	平成26年度末	8,199	7.7	74
合計	平成25年度末	104,803	100.0	297
	平成26年度末	105,316	100.0	252

## 職員1人当りの預金及び貸出金残高

(単位:百万円)

区分	平成25年度末	平成26年度末
職員1人当りの預金残高	580	622
職員1人当りの貸出金残高	329	347

## 1店舗当りの預金及び貸出金残高

(単位:百万円)

区分	平成25年度末	平成26年度末
1店舗当りの預金残高	5,274	5,392
1店舗当りの貸出金残高	2,994	3,009

## 預貸率

(単位:%)

区分	平成25年度	平成26年度	
預貸率	(期末)	56.77	55.79
	(期中平均)	55.76	54.40

(注) 預貸率 =  $\frac{\text{貸出金}}{\text{預金積金} + \text{譲渡性預金}} \times 100$



## 貸出金業種別残高・構成比

(単位:百万円、%)

業 種 別	平成25年度		平成26年度	
	金 額	構成比	金 額	構成比
製 造 業	2,500	2.3	2,429	2.3
農 業、林 業	530	0.5	600	0.5
漁 業	4	0.0	6	0.0
鉱業、採石業、砂利採取業	390	0.3	321	0.3
建 設 業	10,340	9.8	10,301	9.7
電気、ガス、熱供給、水道業	4	0.0	2	0.0
情 報 通 信 業	208	0.1	207	0.1
運 輸 業、郵 便 業	2,583	2.4	2,503	2.3
卸 売 業、小 売 業	11,133	10.6	11,368	10.7
金 融 業、保 険 業	956	0.9	806	0.7
不 動 産 業	39,448	37.6	38,445	36.5
(うち不動産賃貸業)	(34,965)	(33.3)	(34,439)	(32.7)
物 品 賃 貸 業	322	0.3	279	0.2
学術研究、専門・技術サービス業	876	0.8	944	0.8
宿 泊 業	400	0.3	366	0.3
飲 食 業	1,579	1.5	1,723	1.6
生活関連サービス業、娯楽業	2,236	2.1	2,177	2.0
教 育、学 習 支 援 業	143	0.1	136	0.1
医 療、福 祉	1,151	1.0	880	0.8
そ の 他 の サ ー ビ ス	3,489	3.3	3,727	3.5
そ の 他 の 産 業	801	0.7	794	0.7
<b>小 計</b>	<b>79,101</b>	<b>75.4</b>	<b>78,022</b>	<b>74.0</b>
地 方 公 共 団 体	5,911	5.6	6,288	5.9
雇 用・能 力 開 発 機 構 等	—	—	—	—
個人(住宅・消費・納税資金等)	19,790	18.8	21,005	19.9
<b>合 計</b>	<b>104,803</b>	<b>100.0</b>	<b>105,316</b>	<b>100.0</b>

(注)業種別区分は日本標準産業分類の大分類に準じて記載しております。

## 有価証券種類別平均残高

(単位:百万円、%)

区 分	平成25年度		平成26年度	
	金 額	構成比	金 額	構成比
国 債	11,825	35.6	13,596	37.0
地 方 債	13,386	40.3	14,983	40.7
社 債	7,108	21.4	7,261	19.7
株 式	435	1.3	542	1.4
そ の 他 の 証 券	393	1.1	350	0.9
<b>合 計</b>	<b>33,149</b>	<b>100.0</b>	<b>36,734</b>	<b>100.0</b>

(注)当組合は、商品有価証券を保有しておりません。

## 預証率

(単位:%)

区 分	平成25年度		平成26年度	
	(期 末)	19.92	(期 末)	25.26
預 証 率	(期 中 平 均)	17.97	(期 中 平 均)	19.35

(注) 預証率 =  $\frac{\text{有価証券}}{\text{預金積金} + \text{譲渡性預金}} \times 100$

# 経理・経営内容

## 有価証券の時価等情報

### ●満期保有目的の債券

(単位:百万円)

	種 類	平成25年度			平成26年度		
		貸借対照表計上額	時 価	差 額	貸借対照表計上額	時 価	差 額
時価が貸借対照表計上額を超えるもの	国 債	10,959	11,274	315	11,335	11,768	432
	地 方 債	13,249	13,609	360	15,062	15,543	481
	社 債	6,203	6,243	40	5,702	5,738	36
	小 計	30,411	31,128	716	32,099	33,049	950
時価が貸借対照表計上額を超えないもの	国 債	3	3	0	1	1	0
	地 方 債	399	398	△ 1	99	98	0
	社 債	600	599	0	1,700	1,694	△ 5
	小 計	1,002	1,000	△ 1	1,800	1,793	△ 6
合 計		31,414	32,129	714	33,900	34,843	943

(注)1. 時価は、当事業年度末における市場価格等に基づいております。  
 2. 上記の「社債」には、金融債、事業債が含まれています。  
 3. 時価を把握することが極めて困難と認められる有価証券は本表には含めておりません。

### ●時価を把握することが極めて困難と認められる有価証券

(単位:百万円)

	平成25年度	平成26年度
	貸借対照表計上額	貸借対照表計上額
非 上 場 株 式	490	590
投資事業有限責任組合への出資	—	15
合 計	490	605

### ●その他有価証券

(単位:百万円)

	種 類	平成25年度			平成26年度		
		貸借対照表計上額	取得原価	差 額	貸借対照表計上額	取得原価	差 額
貸借対照表計上額が取得原価を超えるもの	株 式	—	—	—	14	10	4
	債 券	2,426	2,417	8	3,974	3,917	57
	国 債	1,515	1,513	2	2,850	2,815	35
	地 方 債	400	400	0	613	599	13
	社 債	509	504	5	510	502	8
	そ の 他	514	336	178	544	285	259
小 計	2,940	2,754	186	4,534	4,213	320	
貸借対照表計上額が取得原価を超えないもの	株 式	10	10	0	—	—	—
	債 券	1,899	1,899	0	8,638	8,721	△ 82
	国 債	1,699	1,699	0	8,638	8,721	△ 82
	地 方 債	199	199	0	—	—	—
	社 債	—	—	—	—	—	—
	そ の 他	18	19	△ 1	—	—	—
小 計	1,927	1,930	△ 2	8,638	8,721	△ 82	
合 計	4,868	4,684	184	13,172	12,935	237	

(注)1. 貸借対照表計上額は、当事業年度末における市場価格等に基づいております。  
 2. 上記の「その他」は、投資信託等です。  
 3. 時価を把握することが極めて困難と認められる有価証券は本表には含めておりません。

### ●有価証券種類別残存期間別残高

(単位:百万円)

区 分		1年以内	1年超5年以内	5年超10年以内	10年超	期間の定めなし
国 債	平成25年度末	2,510	1,421	10,245	—	—
	平成26年度末	5,004	2,449	12,125	3,246	—
地 方 債	平成25年度末	500	2,872	10,875	—	—
	平成26年度末	1,844	2,546	11,383	—	—
社 債	平成25年度末	1,500	5,007	804	—	—
	平成26年度末	1,503	4,400	2,009	—	—
株 式	平成25年度末	—	—	—	—	500
	平成26年度末	—	—	—	—	604
そ の 他 の 証 券	平成25年度末	—	—	—	—	532
	平成26年度末	—	—	—	—	560
合 計	平成25年度末	4,512	9,301	21,926	—	1,033
	平成26年度末	8,352	9,396	25,518	3,246	1,164

## 金融再生法開示債権及び同債権に対する保全額

(単位:百万円)

区 分	平成25年度	平成26年度
破産更生債権及びこれらに準ずる債権	1,956	1,645
危険債権	2,720	2,437
要管理債権	64	112
不良債権計(A)	4,740	4,195
正常債権	100,554	101,559
合計	105,295	105,755
担保・保証等(B)	3,286	2,925
貸倒引当金(C)	1,296	1,140
<b>保全額合計(D) = (B) + (C)</b>	<b>4,583</b>	<b>4,065</b>
担保・保証等、引当金による保全率(D) / (A)	96.67%	96.89%
<b>貸倒引当金引当率(C) / (A-B)</b>	<b>89.16%</b>	<b>89.74%</b>

(注)

1. 「破産更生債権及びこれらに準ずる債権」とは、破産手続開始、更生手続開始、再生手続開始の申立て等の事由により経営破綻に陥っている債務者に対する債権及びこれらに準ずる債権です。
2. 「危険債権」とは、債務者が経営破綻の状態には至っていないが、財政状態及び経営成績が悪化し、契約に従った債権の元本の回収及び利息の受取りができない可能性の高い債権です。
3. 「要管理債権」とは、「3ヵ月以上延滞債権」及び「貸出条件緩和債権」に該当する貸出債権です。
4. 「正常債権」とは、債務者の財政状態及び経営成績に特に問題がない債権で、「破産更生債権及びこれらに準ずる債権」、「危険債権」、「要管理債権」以外の債権です。
5. 「担保・保証等(B)」は、自己査定に基づいて計算した担保の処分可能見込額及び保証による回収が可能と認められる額の合計額です。
6. 「貸倒引当金(C)」は、「正常債権」に対する一般貸倒引当金を控除した貸倒引当金です。
7. 金額は決算後(償却後)の計数です。

## リスク管理債権及び同債権に対する保全額

(単位:百万円)

区 分	平成25年度	平成26年度
リスク管理債権総額(A)	4,644	4,107
破綻先債権額	205	72
延滞債権額	4,375	3,921
3ヵ月以上延滞債権額	—	17
貸出条件緩和債権額	64	95
担保・保証等(B)	3,191	2,836
貸倒引当金(C)	1,296	1,140
<b>保全額合計(D) = (B) + (C)</b>	<b>4,487</b>	<b>3,976</b>
担保・保証等、引当金による保全率(D) / (A)	96.60%	96.82%
<b>貸倒引当金引当率(C) / (A-B)</b>	<b>89.16%</b>	<b>89.74%</b>

(注)

1. 「破綻先債権」とは、元本又は利息の支払いの遅延が相当期間継続していることその他の事由により元本又は利息の取立て又は弁済の見込みがないものとして未収利息を計上しなかった貸出金(貸倒償却を行った部分を除く。以下「未収利息不計上貸出金」という。)のうち、①会社更生法又は、金融機関等の更生手続の特例等に関する法律の規定による更生手続開始の申立てがあった債務者、②民事再生法の規定による再生手続開始の申立てがあった債務者、③破産法の規定による破産手続開始の申立てがあった債務者、④会社法の規定による特別清算開始の申立てがあった債務者、⑤手形交換所の取引停止処分を受けた債務者、等に対する貸出金です。
2. 「延滞債権」とは、上記1.及び債務者の経営再建又は支援(以下「経営再建等」という。)を図ることを目的として利息の支払いを猶予したものの以外の未収利息不計上貸出金です。
3. 「3ヵ月以上延滞債権」とは、元本又は利息の支払いが約定支払日の翌日から3ヵ月以上延滞している貸出金(上記1.および2.を除く)です。
4. 「貸出条件緩和債権」とは、債務者の経営再建等を図ることを目的として、金利の減免、利息の支払猶予、元本の返済猶予、債権放棄その他の債務者に有利となる取決めを行った貸出金(上記1.~3.を除く)です。
5. 「担保・保証等(B)」は、「リスク管理債権総額(A)」における自己査定に基づく担保の処分可能見込額及び保証による回収が可能と認められる額です。
6. 「貸倒引当金(C)」は、リスク管理債権以外の貸出金等に対する貸倒引当金は含まれておりません。
7. これらの開示額は、担保処分による回収見込額、保証による回収が可能と認められる額や既に引当てている個別貸倒引当金を控除する前の金額であり、全てが損失となるものではありません。

## 苦情処理措置及び紛争解決措置等の概要について

当組合では、お客様により一層のご満足をいただけるよう、お取引に係る苦情等を受け付けておりますので、お気軽にお申し出ください。

※苦情等とは、当組合との取引に関する相談・要望・苦情・紛争のいずれかに該当するものおよびこれらに準ずるものをいいます。

### 当組合へのお申し出先

「お取引先店舗」または「北央信用組合 お客様相談センター」をお願いいたします。

#### 北央信用組合 お客様相談センター

住 所：札幌市中央区南1条西8丁目7番地の1

電話番号：011-804-9158

受付時間：午前9時～午後5時（土日・祝日および金融機関の休日を除きます）

苦情等のお申し出は当組合のほか、しんくみ相談所をはじめとする他の機関でも受け付けています（詳しくは、当組合お客様相談センターへご相談ください）。

受付窓口：しんくみ相談所（一般社団法人 全国信用組合中央協会）

住 所：〒104-0031 東京都中央区京橋1-9-1

電話番号：03-3567-2456

受付時間：午前9時～午後5時（土日・祝日および金融機関の休日を除きます）

札幌弁護士会もしくは東京弁護士会、第一東京弁護士会、第二東京弁護士会（以下「東京三弁護士会」といいます。）、一般社団法人日本損害保険協会が設置運営する仲裁センター等で紛争の解決を図ることも可能ですので、当組合お客様相談センターまたはしんくみ相談所へお申し出ください。

なお、お客様が直接、仲裁センター等へ申し出ることも可能です。

名 称	札幌弁護士会 紛争解決センター
住 所	〒060-0001 札幌市中央区北1条西10丁目 札幌弁護士会館2階 法律相談センター内
電 話	011-251-7730
受 付 日 時 間	月～金（除 祝日、年末年始） 9:00～12:00、13:00～16:00

	東京三弁護士会		
名 称	東京弁護士会 紛争解決センター	第一東京弁護士会 仲 裁 セ ン タ ー	第二東京弁護士会 仲 裁 セ ン タ ー
住 所	〒100-0013 東京都千代田区霞ヶ関1-1-3	〒100-0013 東京都千代田区霞ヶ関1-1-3	〒100-0013 東京都千代田区霞ヶ関1-1-3
電 話	03-3581-0031	03-3595-8588	03-3581-2249
受 付 日 時 間	月～金（除 祝日、年末年始） 9:30～12:00、13:00～15:00	月～金（除 祝日、年末年始） 10:00～12:00、13:00～16:00	月～金（除 祝日、年末年始） 9:30～12:00、13:00～17:00

名 称	そんぽADRセンター（一般社団法人日本損害保険協会）
住 所	〒101-8335 東京都千代田区神田淡路町2-9
電 話	0570-022808
受 付 日 時 間	月～金（除 祝日、年末年始） 9:15～17:00

東京三弁護士会の仲裁センター等は、東京都以外の地域のお客様にもご利用いただけます。その際には、次の①、②の方法により、お客様のアクセスに便利な東京以外の弁護士会の仲裁センター等を利用することもできます。

- ①移管調停：東京以外の弁護士会の仲裁センター等に事件を移管し、以後、当該弁護士会の仲裁センターで手続を進めることができます。
- ②現地調停：東京三弁護士会の斡旋人と東京以外の弁護士会の斡旋人が、弁護士会所在地と東京を結ぶテレビ会議システム等を通じてお話しいただくことにより、手続を進めることができます。

\*移管調停、現地調停は全国の弁護士会で実施しておりませんのでご注意ください。

具体的内容は東京三弁護士会仲裁センター等にご照会願います。

なお、東京三弁護士会のホームページでも確認できますので、その際はそれぞれの名称欄をクリックのうえ、ご照会願います。

## 報酬体系について

### ●対象役員

当組合における報酬体系の開示対象となる「対象役員」は、常勤理事及び常勤監事をいいます。対象役員に対する報酬等は、職務執行の対価として支払う「基本報酬」及び「賞与」、在任期間中の職務執行及び特別功勞の対価として退任時に支払う「退職慰労金」で構成されております。

#### (1) 報酬体系の概要

##### 【基本報酬及び賞与】

非常勤を含む全役員の基本報酬及び賞与につきましては、総代会において、理事全員及び監事全員それぞれの支払総額の最高限度額を決定しております。

そのうえで、各理事の基本報酬額につきましては役位や在任年数等を、各理事の賞与額については前年度の業績等をそれぞれ勘案し、当組合の理事会において決定しております。また、各監事の基本報酬額及び賞与額につきましては、監事の協議により決定しております。

##### 【退職慰労金】

退職慰労金につきましては、在任期間中に每期引当金を計上し、退任時に総代会で承認を得た後、支払っております。

なお、当組合では、全役員に適用される退職慰労金の支払いに関して、主として次の事項を規程で定めております。

- a. 支給基準
- b. 支給上限

#### (2) 平成26年度における対象役員に対する報酬等の支払総額

(単位:百万円)

区 分	支払総額
対象役員に対する報酬等	94

注1. 対象役員に該当する理事は6名、監事は1名です。

2. 上記の内訳は、「基本報酬」77百万円、「退職慰労金」17百万円となっております。

なお、「退職慰労金」は、当年度中に支払った退職慰労金(過年度に繰り入れた引当金を除く)と当年度に繰り入れた役員退職慰労引当金の合計額です。

#### (3) その他

「協同組合による金融事業に関する法律施行規則第69条第1項6号等の規定に基づき、報酬等に関する事項であって、信用協同組合等の業務の運営又は財産の状況に重要な影響を与えるものとして金融庁長官が別に定めるものを定める件」(平成24年3月29日付金融庁告示第23号)第3条第1項第3号及び第5号に該当する事項はありません。

### ●対象職員等

当組合における報酬体系の開示対象となる「対象職員等」は、当組合の非常勤役員、当組合の職員であって、対象役員が受ける報酬等と同等額以上の報酬等を受ける者のうち、当組合の業務及び財産の状況に重要な影響を与える者をいいます。

なお、平成26年度において、対象職員等に該当する者はいませんでした。

注1. 対象職員等には、期中に退任、退職した者も含めております。

2. 「同等額」は、平成26年度に対象役員に支払った報酬等の平均額としております。

3. 当組合の職員の給与、賞与及び退職金は当組合における「給与規程」及び「退職金規程」に基づき支払っております。

なお、当組合は、非営利・相互扶助の協同組合組織の金融機関であり、業績連動型の報酬体系を取り入れた自社の利益を上げることや株価を上げることに動機づけされた報酬となっていないため、職員が過度なリスクを引起こす報酬体系はありません。

4. 当組合には連結子法人等はありません。

# 経営内容

## リスク管理体制

金融の自由化に伴う規制緩和と金融技術・システムの発達等により金融機関の業務はますます多様化、複雑化しており、金融機関の収益機会が拡大する一方でそれに伴うリスクも多様化、複雑化してきております。

当組合は経営理念である「堅実にして健全な経営」を目指す為、理事長及び理事会等の指示の下、組合の内外のリスクを適切に管理することの重要性を認識し、「リスク管理基本規程」以下その管理態勢にかかる規程・要領等を制定するとともに組織体制の整備に努め、リスクを適切に管理し、金融機関としての業務の健全性と適切性の維持向上に努めております。

リスク管理を適切に行うには法令等遵守を前提として経済的損失等が発生するリスクを事前に認識・評価しその予防策を講ずる一連のプロセスを有効に機能させる必要がありますが、リスク管理の対象とするリスク・カテゴリーは統合的リスク、信用リスク、市場リスク、流動性リスク、オペレーショナル・リスクとし、その内容は、それぞれのリスク管理規程等に定めております。

それらの規程に基づき各リスクの所轄部署、ALM委員会の月次開催ほか、リスクの把握管理状況について年2回リスク管理委員会宛報告し、現状におけるリスク認識と課題、対応策についての議論を踏まえ理事会等への報告を行っております。

## 法令遵守(コンプライアンス)体制

「コンプライアンス」とは、法令やルールを厳格に遵守し、社会規範を全うすることをいいます。

金融機関の業務は一段と多様化・高度化しており、経営上のリスクも急速に増加しています。現在、金融機関には、自己責任原則に基づく経営と、法令等を遵守し、業務運営の透明性をより高めながら、社会的責任と公共的使命を果たしていくことが強く求められています。

当組合では、「コンプライアンス」を経営の重要課題と位置付け、理事長を委員長とするコンプライアンス委員会を設置しております。

委員会は、「コンプライアンス・プログラム」及び「コンプライアンス・マニュアル」を作成し、組合内ランシステムにより、役職員がいつでも閲覧できる体制としております。

また、各部室店にはコンプライアンス担当者を配置し、研修会を行っております。さらに、毎月1日を「コンプライアンスの日」と定め、「コンプライアンス」をより理解するための手帳「道しるべ」を作製し全役職員に必携させる等、「コンプライアンス」の浸透を図るため、鋭意取り組んでおります。

## 個人情報保護

当組合は、お客様の個人情報につきましては、関係諸法令等を遵守しつつ、その取扱う個人情報の適切な保護と利用を図るとともに、お客様からの信頼を得ることができるよう努めております。

個人情報の管理規定として「個人情報保護規程」を定め、個人情報の適切な保護と利用に関する考え方及び方針に関する「個人情報保護宣言」を公表しております。

また、「個人データの安全管理に係る実施要領」等関連規程の制定等を行い、お客様情報の保護・安全管理態勢の整備を図っております。

## 金融商品に係る勧誘方針

当組合は、「金融商品の販売等に関する法律」に基づき、金融商品の販売等に際しては、次の事項を遵守し、勧誘の適正な確保を図ることとします。

1. 当組合は、お客様の知識、経験、財産の状況及び当該金融商品の販売に係る契約を締結する目的に照らして、適正な情報の提供と商品説明をいたします。
2. 金融商品の選択・購入は、お客様ご自身の判断によってお決めいただきます。その際、当組合は、お客様に適正な判断をしていただくために、当該金融商品の重要事項について説明を行い、十分理解していただくよう努めます。
3. 当組合は、誠実・公正な勧誘を心掛け、お客様に対し不確実なことを断定的に申しあげたり、事実でない情報を提供するなど、お客様の誤解を招くような勧誘は行いません。
4. 当組合は、良識を持った節度ある行動により、お客様の信頼の確保に努め、お客様にとって不都合な時間帯や迷惑な場所での勧誘は行いません。
5. 当組合は、役職員に対する研修を充実し、金融商品に関する知識の充実をはかるとともに、適切な勧誘が行われるよう、内部管理体制の強化に努めます。
6. 金融商品の販売等に係る勧誘について、ご意見やお気づきの点等がございましたら、お近くの窓口までお問い合わせください。

## 反社会的勢力に対する基本方針

当組合ホームページに掲載しております。

## 利益相反管理方針

当組合ホームページに掲載しております。

## 次世代育成支援対策推進法に基づく行動計画

当組合ホームページに掲載しております。

## リスク管理体制 一定性的事項

### 定性的事項

- ・自己資本調達手段の概要
- ・自己資本の充実度に関する評価方法の概要
- ・信用リスクに関する事項
- ・信用リスク削減手法に関するリスク管理の方針及び手続の概要
- ・派生商品取引及び長期決済期間取引の取引相手のリスクに関するリスク管理の方針及び手続の概要…該当事項なし
- ・証券化エクスポージャーに関する事項…該当事項なし
- ・オペレーショナル・リスクに関する事項
- ・協同組合による金融事業に関する法律施行令（昭和五十七年政令第四十四号）第三条第五項第三号に規定する出資その他これに類するエクスポージャー又は株式等エクスポージャーに関するリスク管理の方針及び手続の概要
- ・金利リスクに関する事項

(注)エクスポージャーとは、リスクに晒されている資産のことを指しております。具体的には貸出金、外国為替取引、デリバティブ取引などの与信取引と有価証券などの投資資産が該当します。

### 自己資本調達手段の概要

発行主体	北央信用組合
資本調達手段の種類	普通出資
コア資本に係る基礎項目の額に算入された額	1,689百万円

(注)当組合の自己資本は、出資金、利益剰余金等より構成されております。

### 自己資本の充実度に関する評価方法の概要

当組合は、これまで、内部留保による資本の積上げ等を行うことによって自己資本を充実させてまいりました。平成26年度末における自己資本比率は、国内基準の4%を大きく上回っており、経営の健全性及び安全性を十分に保っているものと評価しております。なお、将来の自己資本の充実策については、年度ごとに策定する収支計画に基づいた業務推進を通じ、そこから得られる利益による資本の積上げを第一義的な経営施策として考えております。

### 信用リスクに関する事項

#### ■リスク管理の方針及び手続の概要

信用リスクとは、貸出先の業況により条件どおりの返済が出来なくなったり、資産の価値が減少もしくは消滅することにより被るリスクを指します。当組合は、健全なる事業者及び勤労者を融資対象者とし、小口・中口を中心に、常に多面的視野からリスク分散を図ることを基本原則に取組んでおります。

信用リスク管理の要であります貸出審査にあたっては、安全性・成長性・公共性・収益性・流動性の原則に基づいた審査を行うとともに、案件によって常務会あるいは理事会に諮るなど、厳正かつ適切なリスク管理を行っております。さらに、資産の自己査定結果を踏まえ、「償却・引当金の計上基準」に基づく適切な償却・引当を行って健全性の確保を図っております。

信用リスクアセット額の算定におきましては、リスクをより正確に反映させる計測手法として標準的手法を採用し、さらに信用集中リスク管理として大口与信集中と特定業種への集中度、大口与信先に対する債権の非保全額の状況の把握に努めております。

#### ■貸倒引当金の計算基準

一般貸倒引当金については、自己査定結果に基づく正常先及び要注意先債権について、債務者区分ごとに過去の毀損額に基づき、貸倒損失率を算定し、これに将来発生が見込まれる損失による修正を加えて予想損失率を求め、各々の債務者区分の債権額と予想損失率により算出した額を貸倒引当金として計上しております。

また、破綻懸念先、実質破綻先および破綻先に対する債権については、原則として個別債務者ごとに予想損失額を算定し、予想損失額に相当する額を個別貸倒引当金として計上しております。

#### ■リスク・ウェイトの判定に使用する適格格付機関等の名称

該当事項なし

(注)当組合においては、格付機関の付与する格付は用いておりませんが、我が国の政府関係機関・同地方三公社・同金融機関向け等エクスポージャーについては、我が国のカントリー・リスク・スコアに対応するリスク・ウェイトを用いております。

#### ■エクスポージャーの種類ごとのリスク・ウェイトの判定に使用する適格格付機関等の名称

該当事項なし

#### ■信用リスク削減手法に関するリスク管理の方針及び手続の概要

信用リスク削減手法とは、当組合が抱えている信用リスクを軽減化するための措置をいい、具体的には、預金担保、有価証券担保、保証などが該当します。当組合では、融資の取上げに際し、資金使途、返済財源、財務内容、返済期間、事業環境、経営者の資質など、さまざまな角度から可否の判断を行っております。また、判断の結果、担保又は保証が必要な場合には、お客様への十分な説明とご理解をいただいた上でご契約をいただく等、適切な取扱いに努めております。

当組合が扱う担保には、預金積金、有価証券、不動産等、保証には、人的保証、信用保証協会保証、政府関係機関保証、民間保証等がありますが、その手続に関しては、組合が定める「事務取扱規程（融資編）」及び「担保評価基準」等により、適切な事務取扱い及び適正な評価を行っております。

また、割引手形、手形貸付、証書貸付、当座貸越、債務保証に関しては、お客様が期限の利益を喪失された場合には、当該与信取引の範囲において、預金相殺を用いる場合があります。この際、信用リスク削減方法の一つとして、組合が定める「事務取扱規程（融資編）」や各種約定書に基づき、法的に有効である旨確認の上、事前の通知や諸手続を省略して払戻充当いたします。

なお、自己資本比率規制で定められている信用リスク削減手法には、適格金融資産担保として自組合の預金積金、国債などの有価証券等、保証として国、政府関係機関、地方公共団体等が該当します。

## リスク管理体制 一定性的事項

### 派生商品取引及び長期決済期間取引の取引相手のリスクに関するリスク管理の方針及び手続の概要

該当事項なし

### 証券化エクスポージャーに関する事項

該当事項なし

### オペレーショナル・リスクに関する事項

#### ■リスク管理の方針及び手続の概要

オペレーショナル・リスクとは、金融機関の業務の過程、役職員の活動若しくはシステムが不適切であること又は外生的な事象により損失を被るリスクと定義し、当組合では事務リスクとシステムリスクに大別して管理しております。

当組合では「事務リスク管理方針」及び「システムリスク管理方針」を踏まえ、組織体制、管理の仕組みを整備するとともに、半期ごとのモニタリング報告により定期的に収集したデータの分析・評価を行い、リスクの顕現化の未然防止及び発生時の影響度の極小化に努めております。

特に、事務リスク管理については、「事務リスク管理規程」に基づき、本部・営業店が一体となり、事務規定・要領の整備、その遵守を心掛けることはもちろんのこと、日頃の事務指導や研修体制の強化、さらには牽制機能としての自店検査のほか監査室監査などに取組み、事務品質の向上に努めております。

また、システムリスクについては「システムリスク管理規程」に基づき、オンラインシステム及びパソコンネットワークにおける管理すべきリスクの所在、種類等を明確にし、定期的な点検検査の実施、外部委託システムについては監査法人によるシステム監査結果の開示を受けるなど、安定した業務遂行ができるよう多様化するリスクに対して管理態勢の強化に努めております。

その他のリスクについては苦情に対する適切な対応、個人情報及び情報セキュリティ体制の整備、さらには各種リスク商品等に対する説明態勢の整備など、顧客保護の観点を重視した管理態勢の整備に努めております。

なお、現状の事務リスク、システムリスクに関するリスク管理の状況については半期ごとにリスク管理委員会で検証し、常務会、理事会報告を行っております。

#### ■オペレーショナル・リスク相当額の算出に使用する手法の名称

当組合は、「基礎的手法」を採用しております。

(注) 基礎的手法とは、金融庁告示第22条に定めるオペレーショナル・リスクにおけるリスク・アセットの算出方法の一つです。この場合リスク・アセットは、粗利益(直近3年間のうち正の値の合計額)×15%÷直近3年間のうち粗利益が正の値であった年数÷8%で算出します。

### 出資その他これに類するエクスポージャー又は株式等エクスポージャーに関するリスク管理の方針及び手続の概要に関する事項

#### ■リスク管理の方針及び手続の概要

市場のリスク要因の変動により資産価格が変動する上場株式、上場投資信託等にかかるリスクの認識については、「余資運用規程」及び「市場リスク管理要領」に基づき、定期的な時価評価及びストレステスト等によるリスク計測によって把握し、定期的に常務会及びリスク管理委員会へ報告を行っており、リスク管理委員会では、市場リスクのモニタリング結果を半期ごとに取りまとめ理事会へ報告を行っております。

また、「余資運用規程」において、ロスカットルールを定め、時価額が基準以上に下落した場合には、損切りを行なう等、損失の拡大を防止する対応を行っております。

系統中央機関等への出資金、政策的に保有する非上場株式については、定期的にその発行体の財務分析を行う等、適正な運用・管理を行っております。

なお、当該取引にかかる会計処理については、当組合が定める「有価証券の区分取扱要領」及び日本公認会計士協会の「金融商品に関する実務指針」に従った、適正な処理を行っております。



## リスク管理体制 一定性的事項

### 金利リスクに関する事項

#### ■リスク管理の方針及び手続の概要

金利リスクとは、市場金利の変動によって受ける預金・貸出金・預け金・有価証券等の銀行勘定の現在価値の変動や、将来の収益性に対する影響を指しますが、当組合では総合企画室が信用組合業界で構築したSKC-ALMシステム等を用いて金利リスク量を月次で計測・評価し、常勤役員で構成されるALM委員会に報告し、適宜対応を講じる態勢としております。

#### ■内部管理上使用した金利リスクの算定手法の概要

##### ○計測手法

商品別金利リスク・ラダー方式(金利更改日までのリスク量を計算する方式)を採用しております。  
 なお、銀行勘定の金利リスクは、運用勘定の金利リスク量と調達勘定の金利リスク量を相殺して算出しております。  

$$\text{銀行勘定の金利リスク量} = \text{運用勘定の金利リスク量} - \text{調達勘定の金利リスク量}$$

##### ○金利感応資産・負債

預金、貸出金、預け金、有価証券、その他の金利・期間を有する資産・負債を対象としております。

##### ○コア預金

明確な金利改定間隔がなく、預金者の要求によって随時払い出される預金(要求払い預金)のうち、引きだされることなく長期間金融機関に滞留する預金をコア預金と定義し、①過去5年間の最低残高、②過去5年間の最大年間流出量を現残高から差し引いた残高、または、③現残高の50%のうち、最小となる③に相当する額を、満期の平均を2.5年と仮定して、金利リスク量を算定しております。

##### ○金利ショック幅

保有期間1年、最低5年の観測期間で計測される金利変動99パーセンタイル値と1パーセンタイル値による金利ショックにて計測しております。  
 (注)パーセンタイル値とは、観測値を順番に並べたうちのパーセント目の値で、99%パーセンタイル値は99パーセント目の値となります。当組合では、6ヵ月以下は円LIBOR、1年以上は日本国債の金利を基準金利としたパーセンタイル値を使用しております。

##### ○リスク計測の頻度

四半期毎(3,6,9,12月の末日基準)に計測を行っております。

(単位:百万円)

	平成25年度	平成26年度
金利リスクに関して内部管理上使用した金利ショックに対する損益・経済価値の増減額	539	695

(注)金利リスクは、金融機関の保有する資産・負債のうち、市場金利に影響を受けるもの(例えば、貸出金、有価証券、預金等)が、金利ショックにより発生するリスク量を見るものです。当組合では、金利ショックを保有期間1年、最低5年の観測期間で計測される99パーセンタイル値と1パーセンタイル値による金利ショックにて金利リスク量を算出しております。

### 当組合の顧問契約先

(平成27年6月30日現在)

●顧問弁護士	たかしま総合法律事務所	弁護士	岩井 淳佳
●顧問弁護士	米屋・林法律事務所	弁護士	米屋 佳史
●顧問弁護士	佐藤・平岩・小川法律事務所	弁護士	佐藤 敦
●顧問税理士	税理士法人むらさみ総合事務所	代表社員税理士	玉木 祥夫
●顧問税理士	新野秀行税理士事務所	税理士	新野 秀行
●会計監査人	有限責任監査法人トーマツ		

## リスク管理体制 一定量的事項

### 定量的事項

- ・自己資本の構成に関する開示事項…自己資本の充実の状況P.11をご参照ください
- ・自己資本の充実度に関する事項
- ・信用リスク(信用リスク・アセットのみなし計算が適用されるエクスポージャー及び証券化エクスポージャーを除く。)に関する事項
- ・信用リスク削減手法に関する事項
- ・派生商品取引及び長期決済期間取引の取引相手のリスクに関する事項…該当事項なし
- ・証券化エクスポージャーに関する事項…該当事項なし
- ・出資等又は株式等エクスポージャーに関する事項
- ・信用リスク・アセットのみなし計算が適用されるエクスポージャーの額…該当事項なし
- ・金利リスクに関して信用協同組合等が内部管理上使用した金利ショックに対する損益又は経済的価値の増減額…P.23をご参照ください

### ●自己資本の充実度に関する事項

(単位:百万円)

	平成25年度		平成26年度	
	リスク・アセット	所要自己資本額	リスク・アセット	所要自己資本額
イ.信用リスク・アセット、所要自己資本の額合計	71,065	2,842	71,437	2,857
①標準的手法が適用されるポートフォリオごとのエクスポージャー	70,778	2,831	70,983	2,839
(i) ソブリン向け	22	0	22	0
(ii) 金融機関向け	10,123	404	8,600	344
(iii) 法人等向け	14,101	564	15,088	603
(iv) 中小企業等・個人向け	16,379	655	17,028	681
(v) 抵当権付住宅ローン	10,365	414	10,662	426
(vi) 不動産取得等事業向け	10,308	412	10,199	407
(vii) 三月以上延滞等	588	23	595	23
(viii) 出資等	861	34	905	36
出資等のエクスポージャー	861	34	905	36
重要な出資のエクスポージャー	—	—	—	—
(ix) 他の金融機関等の対象資本調達手段のうち対象普通出資等に該当するもの以外のものに係るエクスポージャー	500	20	250	10
(x) 信用協同組合連合会の対象普通出資等であってコア資本に係る調整項目の額に算入されなかった部分に係るエクスポージャー	757	30	733	29
(xi) その他	6,768	270	6,895	275
②証券化エクスポージャー	—	—	—	—
③経過措置によりリスク・アセットの額に算入されるものの額	640	25	623	24
④他の金融機関等の対象資本調達手段に係るエクスポージャーに係る経過措置によりリスク・アセットの額に算入されなかったものの額	△ 352	△ 14	△ 169	△ 6
⑤CVAリスク相当額を8%で除して得た額	—	—	—	—
⑥中央清算機関関連エクスポージャー	—	—	—	—
ロ.オペレーショナル・リスク	6,326	253	6,144	245
ハ.単体総所要自己資本額(イ+ロ)	77,391	3,095	77,581	3,103

(注)1. 所要自己資本の額=リスク・アセットの額×4%

2. 「エクスポージャー」とは、資産(派生商品取引によるものを除く)並びにオフ・バランス取引及び派生商品取引の与信相当額です。
3. 「ソブリン」とは、中央政府、中央銀行、地方公共団体、地方公共団体金融機構、我が国の政府関係機関、土地開発公社、地方住宅供給公社、地方道路公社、外国の中央政府以外の公共部門(当該国内においてソブリン扱いになっているもの)、国際開発銀行、国際決済銀行、国際通貨基金、欧州中央銀行、欧州共同体、信用保証協会等のことです。
4. 「三月以上延滞等」とは、元本又は利息の支払が約定支払日の翌日から3か月以上延滞している債務者に係るエクスポージャー及び「ソブリン向け」、「金融機関及び第一種金融商品取引業者向け」、「法人等向け」においてリスク・ウェイトが150%になったエクスポージャーのことでです。
5. 「その他」とは、(i)～(x)に区分されないエクスポージャーです。具体的には、取立未済手形、信用保証協会等により保証されたエクスポージャー、当組合が保有する有形固定資産、その他の資産、繰延税金資産等、及びリスク・ウェイトの特例が適用されない中小企業・個人向けエクスポージャーが含まれます。
6. オペレーショナル・リスクは、当組合は基礎的手法を採用しています。

(オペレーショナル・リスク(基礎的手法)の算定方法)

$$\frac{\text{粗利益(直近3年間のうち正の値の合計額)} \times 15\%}{\text{直近3年間のうち粗利益が正の値であった年数}} \div 8\%$$

7. 単体総所要自己資本額=単体自己資本比率の分母の額×4%

## 信用リスクに関する事項 (証券化エクスポージャーを除く)

### ●信用リスクに関するエクスポージャーの額 (期末残高及び期中平均残高)

(単位:百万円)

	期末残高		期中平均残高	
	平成25年度	平成26年度	平成25年度	平成26年度
信用リスクに関するエクスポージャー	193,683	197,948	193,698	199,138
貸出金、コミットメント及びその他のデリバティブ以外のオフ・バランス取引	104,154	104,753	101,774	102,549
債券	35,731	46,539	32,319	35,841
デリバティブ取引	—	—	—	—

### ●信用リスクに関するエクスポージャー及び主な種類別の期末残高 (業種別・残存期間別)

(単位:百万円)

業種区分 期間区分	信用リスクエクスポージャー期末残高									
	貸出金、コミットメント及びその他のデリバティブ以外のオフ・バランス取引				債券		デリバティブ取引		三月以上延滞エクスポージャー	
	平成25年度	平成26年度	平成25年度	平成26年度	平成25年度	平成26年度	平成25年度	平成26年度	平成25年度	平成26年度
製造業	2,517	2,471	2,514	2,470	—	—	—	—	18	6
農業、林業	433	503	433	502	—	—	—	—	19	19
漁業	42	46	42	46	—	—	—	—	—	—
鉱業、採石業、砂利採取業	495	407	494	406	—	—	—	—	—	—
建設業	10,537	10,528	10,529	10,521	—	—	—	—	37	39
電気、ガス、熱供給、水道業	722	1,219	16	14	702	1,202	—	—	0	—
情報通信業	214	313	208	207	—	100	—	—	—	—
運輸業、郵便業	2,693	2,608	2,680	2,595	—	—	—	—	11	14
卸売業、小売業	11,298	11,515	11,289	11,507	—	—	—	—	101	88
金融業、保険業	52,779	45,107	963	812	6,605	6,602	—	—	—	—
不動産業	39,751	38,813	39,594	38,658	—	—	—	—	288	238
物品賃貸業	322	279	322	279	—	—	—	—	1	—
学術研究、専門・技術サービス業	1,060	1,185	1,058	1,184	—	—	—	—	—	1
宿泊業	387	353	387	353	—	—	—	—	—	—
飲食業	1,956	2,125	1,953	2,122	—	—	—	—	45	58
生活関連サービス業、娯楽業	2,480	2,449	2,477	2,446	—	—	—	—	—	11
教育、学習支援業	143	136	143	136	—	—	—	—	—	—
医療、福祉	1,151	880	1,151	880	—	—	—	—	—	—
その他のサービス	3,661	3,893	3,654	3,886	—	—	—	—	12	9
その他の産業	801	794	801	794	—	—	—	—	—	—
国・地方公共団体等	34,409	45,005	5,914	6,291	28,423	38,634	—	—	—	—
個人	17,284	18,420	17,246	18,382	—	—	—	—	113	116
その他	8,539	8,888	276	253	—	—	—	—	—	—
<b>業種別合計</b>	<b>193,683</b>	<b>197,948</b>	<b>104,154</b>	<b>104,753</b>	<b>35,731</b>	<b>46,539</b>	—	—	<b>650</b>	<b>604</b>
1年以下	37,746	38,967	20,392	20,579	4,512	8,351	—	—	—	—
1年超3年以下	19,497	17,524	5,244	4,859	4,952	3,498	—	—	—	—
3年超5年以下	20,437	24,958	8,891	12,159	4,345	5,898	—	—	—	—
5年超7年以下	23,974	22,135	12,680	11,390	7,994	10,745	—	—	—	—
7年超10年以下	35,342	33,676	13,516	12,249	13,926	14,727	—	—	—	—
10年超	42,445	47,725	42,445	42,606	—	3,318	—	—	—	—
期間の定めのないもの	14,237	12,961	983	909	—	—	—	—	—	—
<b>残存期間別合計</b>	<b>193,683</b>	<b>197,948</b>	<b>104,154</b>	<b>104,753</b>	<b>35,731</b>	<b>46,539</b>	—	—	—	—

(注)1. 「貸出金、コミットメント及びその他のデリバティブ以外のオフ・バランス取引」とは、貸出金の期末残高の他、当座貸越等のコミットメントの与信相当額、デリバティブ取引を除くオフ・バランス取引の与信相当額の合計額です。

2. 「三月以上延滞エクスポージャー」とは、元本又は利息の支払が約定支払日の翌日から3か月以上延滞している者に係るエクスポージャーのことです。

3. 上記の「その他」は、裏付となる個々の資産の全部又は一部を把握することが困難な投資信託等および業種区分や期間区分に分類することが困難なエクスポージャーです。具体的には当組合が保有する現金、株式関連投資信託、固定資産、その他資産、繰延税金資産等が含まれます。

4. CVAリスクおよび中央清算機関関連エクスポージャーは含まれておりません。

5. 業種別区分は日本標準産業分類の大分類に準じて記載しております。

6. 当組合は、国内の限定されたエリアにて事業活動を行っているため、「地域別」の区分は省略しております。

### ●一般貸倒引当金、個別貸倒引当金の期末残高及び期中の増減額

当組合では、自己資本比率算定にあたり、偶発損失引当金のうちの一部を一般貸倒引当金と同様のものとして取扱っておりますが、P.14の「一般貸倒引当金、個別貸倒引当金の期末残高及び期中の増減額」及び次頁の「業種別の個別貸倒引当金及び貸出金償却の額等」には当該引当金の金額は含めておりません。

# 経営内容

## ●業種別の個別貸倒引当金及び貸出金償却の額等

(単位:百万円)

業種別	個別貸倒引当金										貸出金償却	
	期首残高		当期増加額		当期減少額				期末残高			
					目的使用		その他					
	平成25年度	平成26年度	平成25年度	平成26年度	平成25年度	平成26年度	平成25年度	平成26年度	平成25年度	平成26年度	平成25年度	平成26年度
製造業	69	25	25	3	47	10	21	14	25	3	—	—
農業、林業	123	137	137	140	—	—	123	137	137	140	—	—
漁業	—	—	—	—	—	—	—	—	—	—	—	—
鉱業、採石業、砂利採取業	—	—	—	—	—	—	—	—	—	—	—	—
建設業	37	17	17	7	4	5	32	11	17	7	—	—
電気、ガス、熱供給、水道業	0	0	0	—	—	0	0	0	0	—	—	—
情報通信業	—	—	—	—	—	—	—	—	—	—	—	—
運輸業、郵便業	—	1	1	3	—	—	—	1	1	3	—	—
卸売業、小売業	189	183	183	174	—	0	189	182	183	174	—	—
金融業、保険業	—	—	—	—	—	—	—	—	—	—	—	34
不動産業	750	652	652	539	163	71	587	580	652	539	—	—
物品賃貸業	—	—	—	—	—	—	—	—	—	—	—	—
学術研究、専門・技術サービス業	—	1	1	—	—	1	—	—	1	—	—	—
宿泊業	10	13	13	12	—	—	10	13	13	12	—	—
飲食業	19	42	42	37	—	3	19	38	42	37	—	—
生活関連サービス業、娯楽業	168	160	160	153	—	—	168	160	160	153	—	—
教育、学習支援業	—	—	—	—	—	—	—	—	—	—	—	—
医療、福祉	—	—	—	—	—	—	—	—	—	—	—	—
その他のサービス	22	25	25	23	—	0	22	24	25	23	—	—
その他の産業	—	—	—	—	—	—	—	—	—	—	—	—
国・地方公共団体等	—	—	—	—	—	—	—	—	—	—	—	—
個人	79	31	31	39	—	—	79	31	31	39	—	—
<b>合計</b>	<b>1,471</b>	<b>1,293</b>	<b>1,293</b>	<b>1,135</b>	<b>216</b>	<b>94</b>	<b>1,255</b>	<b>1,198</b>	<b>1,293</b>	<b>1,135</b>	<b>—</b>	<b>34</b>

(注)1. 当組合は、国内の限定されたエリアにて事業活動を行っているため、「地域別」の区分は省略しております。

2. 業種別区分は日本標準産業分類の大分類に準じて記載しております。

## ●リスク・ウェイトの区分ごとのエクスポージャーの額等

(単位:百万円)

告示で定めるリスク・ウェイト区分 (%)	エクスポージャーの額			
	平成25年度		平成26年度	
	格付適用有り	格付適用無し	格付適用有り	格付適用無し
0%	—	52,642	—	60,885
10%	—	5,381	—	6,518
20%	—	50,630	—	43,010
35%	—	29,616	—	30,465
50%	—	535	—	456
75%	—	21,839	—	22,704
100%	—	32,676	—	33,514
150%	—	188	—	236
250%	—	171	—	158
1,250%	—	—	—	—
<b>合計</b>	<b>—</b>	<b>193,683</b>	<b>—</b>	<b>197,948</b>

(注)1. 格付は、適格格付機関が付与しているものに限りです。

2. エクスポージャーは、信用リスク削減手法適用後のリスク・ウェイトに区分しています。

3. コア資本に係る調整項目となったエクスポージャー(経過措置による不算入分を除く)、CVAリスクおよび中央清算機関関連エクスポージャーは含まれておりません。

## 信用リスク削減手法に関する事項

### ●信用リスク削減手法が適用されたエクスポージャー

(単位:百万円)

ポートフォリオ	信用リスク削減手法	適格金融資産担保		保 証		クレジット・デリバティブ	
		平成25年度	平成26年度	平成25年度	平成26年度	平成25年度	平成26年度
信用リスク削減手法が適用されたエクスポージャー		5,092	4,000	726	141	—	—
(i)	ソブリン向け	—	—	—	—	—	—
(ii)	金融機関向け	—	—	—	—	—	—
(iii)	法人等向け	1,466	1,322	500	—	—	—
(iv)	中小企業等・個人向け	3,007	2,108	96	79	—	—
(v)	抵当権付住宅ローン	37	13	—	—	—	—
(vi)	不動産取得等事業向け	346	393	46	38	—	—
(vii)	三月以上延滞等	4	—	20	24	—	—
(viii)	その他	229	162	62	—	—	—

(注)1. 当組合は、適格金融資産担保について簡便手法を用いています。

2. 上記「保証」には、告示(平成18年金融庁告示第22号)第45条(信用保証協会、農業信用基金協会、漁業信用基金協会により保証されたエクスポージャー)、第46条(株式会社地域経済活性化支援機構等により保証されたエクスポージャー)を含みません。

3. 「その他」とは、(i)～(vii)に区分されないエクスポージャーです。具体的には、信用保証協会等により保証されたエクスポージャー、リスク・ウェイトの特例が適用されない中小企業・個人向けエクスポージャーです。

## 派生商品取引及び長期決済期間取引の取引相手のリスクに関する事項

該当事項なし

## 証券化エクスポージャーに関する事項

該当事項なし

## 出資等エクスポージャーに関する事項

### ●貸借対照表計上額及び時価等

(単位:百万円)

区 分	平成25年度		平成26年度	
	貸借対照表計上額	時 価	貸借対照表計上額	時 価
上 場 株 式 等	543	543	559	559
非 上 場 株 式 等	1,199	—	1,314	—
合 計	1,742	543	1,873	559

(注)投資信託等の複数の資産を裏付とするエクスポージャー(いわゆるファンド)のうち、上場・非上場の確認が困難なエクスポージャーについては、非上場株式等を含めて記載しています。

### ●出資等エクスポージャーの売却及び償却に伴う損益の額

(単位:百万円)

	平成25年度	平成26年度
売 却 益	103	55
売 却 損	6	3
償 却	—	—

(注)損益計算書における損益の額を記載しております。

### ●貸借対照表で認識され、かつ、損益計算書で認識されない評価損益の額

(単位:百万円)

	平成25年度	平成26年度
評 価 損 益	176	263

(注)「貸借対照表で認識され、かつ、損益計算書で認識されない評価損益の額」とは、その他有価証券の評価損益です。

### ●貸借対照表及び損益計算書で認識されない評価損益の額

該当事項なし

(注)「貸借対照表及び損益計算書で認識されない評価損益の額」とは、子会社及び関連会社株式の評価損益です。

# 証券業務・その他の業務／地域貢献に関する事項

## 公共債窓販実績

(単位:百万円)

項目	平成25年度	平成26年度
国債	23	2

(注) 地方債、政府保証債は取り扱っておりません。

## 内国為替取扱実績

(単位:百万円)

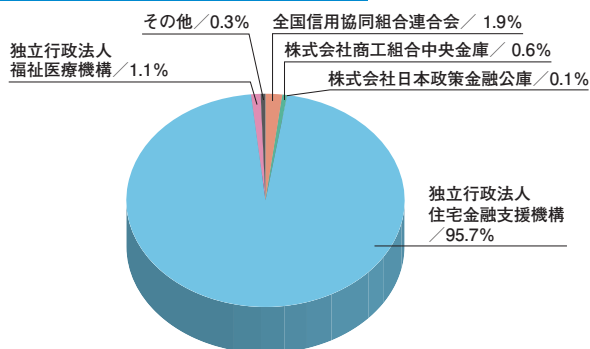
区分		平成25年度末		平成26年度末	
		件数	金額	件数	金額
送金・振込	他の金融機関向け	188,916	130,668	193,576	136,706
	他の金融機関から	267,716	110,125	267,232	116,773
代金取立	他の金融機関向け	1,024	566	952	599
	他の金融機関から	457	272	391	284

## 代理貸付残高の内訳

(単位:百万円)

区分	平成25年度末	平成26年度末
全国信用協同組合連合会	120	95
株式会社商工組合中央金庫	42	30
株式会社日本政策金融公庫	6	5
独立行政法人 住宅金融支援機構	5,281	4,616
独立行政法人 勤労者退職金共済機構	—	—
独立行政法人 福祉医療機構	63	55
その他	14	16
合計	5,530	4,820

### 平成26年度末公庫・事業団等別貸出残高構成比



## 中小企業の経営の改善及び地域の活性化のための取組み状況

### 中小企業の経営支援に関する取組み方針

当組合は、地域金融機関として、また経営革新等支援機関として地域の中小企業・小規模事業者が抱える経営課題の改善・解決に向け、十分なコンサルティング機能を発揮し、きめ細かな総合的な支援を行います。

また、「金融円滑化法」は終了いたしました。条件変更等のお申出がある場合には、金融円滑化法施行時と同様に対応することとしており、適切かつ丁寧な対応に全役職員が一体となって取り組めます。

### ◆創業・新事業支援融資実績 (平成26年度)

(単位:件、百万円)

項目	件数	金額
創業・新事業支援融資実績	15	73

(注) 創業・新事業支援に資金用途を限定した融資商品の実績のほか、当組合融資等のうち創業・新事業支援としての実績の把握が可能なものも含んでおります。

### ◆経営改善支援等の取組み実績 (平成26年度)

(単位:先数、%)

期初債務者数 (A)	うち経営改善支援取組み先 (a)				経営改善支援取組み率 (a/A)	ランクアップ率 (β/a)	再生計画策定率 (δ/a)
	aのうち期末に債務者区分がランクアップした先数 (β)	aのうち期末に債務者区分が変化しなかった先 (γ)	aのうち再生計画を策定した先数 (δ)				
1,332	204	9	176	196	15.3	4.4	96.1

- (注) 1. 本表の「債務者数」、「先数」は、正常先を除く計数です。  
 2. 期初債務者数は平成26年4月当初の債務者数です。  
 3. 債務者数、経営改善支援取組み先数は、取引先企業(個人事業主を含む。)であり、個人ローン、住宅ローンのみの先は含んでおりません。  
 4. 「a(アルファ)のうち期末に債務者区分がランクアップした先数β(ベータ)」は、当期末の債務者区分が期初よりランクアップした先です。なお、経営改善支援取組み先で期中に完済した債務者はaには含みますがβには含んでおりません。  
 5. 「aのうち期末に債務者区分が変化しなかった先γ(ガンマ)」は、期末の債務者区分が期初と変化しなかった先です。  
 6. 「aのうち再生計画を策定した先数δ(デルタ)」は、aのうち中小企業再生支援協議会の再生計画策定先、RCCの支援決定先、当組合独自の再生計画策定先の合計先数です。  
 7. 期中に新たに取引を開始した取引先は、本表に含みません。

## 中小企業の経営支援に関する態勢整備の状況

### ◆中小企業・小規模事業者を地域で支える地域プラットフォームへの参画

地域プラットフォームとは中小企業庁が認定した、地域の中小企業支援機関の連携体であり、地域の支援機関による中小企業者等支援のための連携体です。当組合も支援機関として「北海道中小企業・小規模事業者支援プラットフォーム」の構成機関に登録、中小企業・小規模事業者の経営支援を行うための取組み態勢を整備しております。

### ◆中小企業再生ファンド「北海道オールスターワン投資事業有限責任組合」

地域経済発展のために、道内信用組合及び北洋銀行、北海道銀行、道内信用金庫、中小企業基盤整備機構、北海道信用保証協会と強調して、個別企業のみならず面的な取組みを通じ、中小企業を対象とした事業の再生を図ることを目的とした事業再生ファンドに参画いたしました。

### ◆日本政策金融公庫との業務連携

当組合と日本政策金融公庫は、従来から個別の取引先企業を通じた業務連携を進めてまいりましたが、今後も地域経済の活性化により一層貢献していく観点から、「創業支援」「経営改善」「再生支援」の分野を中心に連携を強化して行くことに合意し、平成26年10月1日付にて業務連携・協力に関する覚書を締結しました。

### ◆北海道よろず支援拠点との連携による企業支援

当組合は、北海道よろず支援拠点との連携により、中小企業、小規模事業者の「販路拡大」、「経営改善」、「広告宣伝」等の相談に対して解決に向け積極的に取組みを進めております。

### ◆“まち・ひと・しごと創生”「地方版総合戦略」策定・推進の支援

人口減少問題への抜本対策として「地方創生」「まち・ひと・しごと創生」長期ビジョン・総合戦略が政府により策定され、各地方自治体は、平成27年度中に「地方版総合戦略」の策定が求められています。

各自治体に求められている“まち・ひと・しごと創生”「地方版総合戦略」の策定・推進においても、当組合として支援・協力する態勢を整備し、各自治体からの協力要請に十分対応できるよう取組みを進めてまいります。

## 中小企業の経営支援に関する取組状況

地域プラットフォームの支援機関として「中小企業・小規模事業者ビジネス創造等支援事業」を活用し、複雑・高度化している経営課題に対応するために専門家派遣事業を実施、外部専門家との連携により中小企業等の経営課題解決に取り組みました。

アパート経営者に対しては、前年度発足の『ほくしんアパートオーナー会』を通じたセミナーの開催・各種情報提供を始め、定期的なモニタリングの実施により入居率・キャッシュフローを把握し、早期の改善支援を行っております。

また、事業承継支援として外部専門人材である事業承継コーディネーターによる個別相談を実施いたしました。

### ◆平成26年度アパートオーナー会の活動状況

#### 【セミナーの開催】

「不動産事業オーナーのための正しい法人活用と相続税対策の勘所」／「私からみた賃貸経営と経験談」をテーマに札幌・千歳・旭川地区でセミナーを開催、195名のご参加をいただきました。

#### 【会報の発行】

①有益な情報提供の一環として、『APネットのすすめ』を不定期に発行しております。

②会報『ほくしんAPネット通信』の発行。(年2回発行)

#### 【情報のマッチング】

組合のネットワークを活用し、お客様の『不動産の売買希望情報』を集約・管理しており、希望に合致する情報が見つかり次第、お客様へ提供しております。

#### 【相談業務】

専門分野については、顧問弁護士や税理士に相談・紹介する等、解決方法を提案しサポートしております。

## 地域の活性化に関する取組状況

### ◆お客様との親睦組織活動(ほくしん会)を通じた、情報提供・情報交換の場の提供

各営業店にお客様との親睦会(ほくしん会)を組織化し、お客様同士の繋がり、情報交換の一助としてお手伝いをさせていただいております。

### ◆地域のみなさまとの活動

札幌地区、千歳地区、旭川地区の各地域商工会や市町村の行事あるいは催しに積極的に参加・協賛しております。

地域行事への参画の一例として、北海道神宮例大祭・三吉神社例大祭・旭川夏祭り・インディアン水車祭・千歳市民納涼盆踊り大会、その他各営業店が加盟する地区商店街、町内会、地域の神社祭等の行事に参加・協賛しております。

# 主要業務内容

## 預金業務

(平成27年6月30日現在)

種 類	お預け入れ期間	お預け入れ金額	しくみと特色
当座預金	自由	1円以上	商品代金のお支払に便利で安全な小切手・手形のための預金です。
普通預金	自由	1円以上	出し入れ自由で、暮らしのおサイフ代わりにお使いいただけます。
決済用普通預金	自由	1円以上	普通預金と同様に、いつでも出し入れ自由で自動支払い等の口座としてご利用いただけます。お利息は付きませんが預金保険制度により全額保証されています。
総合口座	普通預金の利便性と定期預金の有利性を備え、しかもお急ぎのときには借入れ機能もセットされた大変便利な口座です。		
貯蓄預金	自由	1円以上	基準残高に応じて金利が変動し、普通預金に比べ利率面で有利になっています。
通知預金	7日以上	5,000円以上	まとまった資金の短期運用に大変便利です。お引き出しは2日前までにご連絡ください。
納税準備預金	入金は自由	1円以上	納税用の限定預金で、お利息は非課税でお得です。
期日指定定期預金	1年以上3年以内 (1年据置き)	100円以上 300万円未満	1年複利でお得な預金です。しかも1年経過後は1ヶ月以上前に期日を指定していただくことにより自由に払出しが出来ます。
変動金利定期預金	1年・2年・3年	100円以上	その時々金利情勢に応じて6ヶ月毎に金利が変動し、着実な財産づくりが可能です。
スーパー定期	1ヶ月以上5年以内 複利型3・4・5年(半年複利)	100円以上 300万円未満	お預け入れ時の利率は、満期日まで変わりませんので、「ほくしん」のお得な利回りをご利用ください。
スーパー定期300	1ヶ月以上5年以内 複利型3・4・5年(半年複利)	300万円以上 1,000万円未満	まとまった資金の運用に有利な定期預金です。「ほくしん」のお得な利回りをご利用ください。
大口定期預金	1ヶ月以上5年以内	1,000万円以上	大きく増やすお利息の有利な定期預金です。
積立定期預金	1ヶ月以上5年以内	1円以上	目標に向かって自由に積立できる預金で、計画的な資金づくりに最適です。
スーパー積金	6ヶ月以上7年以内	1,000円以上	確実な財産の基礎を作り、目標実現のために最適な積立金です。

## 証券業務(国債の窓口販売業務)

(平成27年6月30日現在)

種 類	お預け入れ期間	お預け入れ金額	しくみと特色
利付国債 (毎月販売)	2年・5年・10年	105万円以上	個人・法人を問わずお求めになれます。
個人向け3年国債 (毎月販売)	3年	101万円以上	個人の方のみを対象とした、安心・手軽な国債です。満期までの3年間、当初の利率は変わりません。
個人向け5年国債 (毎月販売)	5年	101万円以上	個人の方のみを対象とした、安心・手軽な国債です。満期までの5年間、当初の利率は変わりません。
個人向け10年国債 (毎月販売)	10年	101万円以上	個人の方のみを対象とした、安心・手軽な国債です。半年ごとに利率が変動する変動利付国債です。

## 保険窓販業務

(平成27年6月30日現在)

種類	しくみと特色
住宅火災保険 (しんくみ安心マイホーム)	住宅ローンをご利用の方に、ご納得のいただける保険料で、充実した保証内容の長期火災保険をお取り扱いしております。



# 主要業務内容

## 個人ローン

(平成27年6月30日現在)

種類	資金のお使いみち	ご融資金額	ご融資期間	担保・保証人
住宅ローン	住宅の購入・新築・建替え	6,000万円以内	35年以内	担保:必要 保証人又は保証会社の保証が必要
NEWリフォームローン	住宅の増改築・修繕費用	1,000万円以内	20年以内	保証会社の保証が必要
NEWエコリフォームローン	省エネ・バリアフリー・太陽光発電設備・オール電化工事等	1,000万円以内	20年以内	保証会社の保証が必要
マイカーローン	車両購入・車検・修理費用	1,000万円以内	500万円以下8年以内 501万円以上10年以内	保証会社の保証が必要
教育ローン	進学資金・教育資金	500万円以内	15年以内	保証会社の保証が必要
教育カードローン 「チャンスII」	進学資金・教育資金	100万円以上 500万円以内	就学者の卒業予定 年月の月末迄	保証会社の保証が必要
カードローン アンビシャス	自由(事業資金可)	10万円以上 500万円以内	保証会社が定める 保証期間で自動更新	保証会社の保証が必要
カードローン アラカルト	自由(事業資金を除く)	50万円・100万円 200万円・300万円	1年以内、原則として 自動更新	保証会社の保証が必要
スーパーフリーローン	自由	500万円以内	6ヵ月以上10年以内	保証会社の保証が必要
フリーローン チョイス	自由(事業資金を除く)	10万円以上 500万円以内	7年以内	保証会社の保証が必要
ピーターパン 目的ローン	資金のご利用目的を証明できる資料が必要です。	10万円以上 500万円以内	10年以内	保証会社の保証が必要
フリーローン まとめるベア	自由(借換資金も可)	10万円以上 500万円以内	300万円以下7年以内 301万円以上10年以内	保証会社の保証が必要
フリーローン がんばるベア	自由(事業性資金)	10万円以上 500万円以内	300万円以下7年以内 301万円以上10年以内	保証会社の保証が必要
小口フリーローン (ほくほくローン)	自由(事業資金を除く)	10万円以上 200万円以内	7年以内	保証会社の保証が必要
シルバーライフローン 60歳以上81歳未満の方	健康で文化的な生活を営むための資金	10万円以上 100万円以内	5年以内(6ヵ月単位) 隔月返済	当組合で年金受給しており、かつ保証会社の保証が必要
災害復旧ローン “ささえ”	台風や地震等の災害に対する支援	10万円以上 500万円以内	8年以内 (元金据置期間含む)	当組合のお取引先である被災者であり、かつ保証会社の認定・保証が必要
司法書士研修費用 ローン	司法書士試験合格者の新人研修・特別研修費用	10万円以上 500万円以内	原則として7年以内	保証会社の保証が必要
融雪施設設置ローン	融雪施設	融雪機の種類等によって異なります。	5年以内	保証会社の保証が必要
霊園ローン	墓所・墓石の購入・建立	5万円以上 500万円以内	7年以内	保証会社の保証が必要

※保証会社等により条件等内容が異なる場合があります。詳細は窓口等でご確認下さい。

### 信用組合のサポーター 全信組連(全国信用協同組合連合会)

■全信組連は、全国の信用組合が設立した系統中央機関です。

■全信組連の役割

- 信用組合間の資金調整
- 信用組合の余裕資金の効率運用
- 信用組合の金融業務の補完
- 信用組合業界の信用力維持・向上

■信用組合のバックアップ制度

●全国信用組合保障基金制度

信用組合業界では、合併等を行う信用組合に対して資金援助を行うなど、業界の信用保持を図ることを目的に、約1,000億円の「保障基金」を設けており、全信組連がその運営を行っています。

●信用組合経営安定支援制度

全信組連は、今後も信用組合が経営の健全性を確保し、皆様から信頼される金融機関であり続けるために、「モニタリング制度」、「監査・指導制度」及び「資本増強支援制度」の3つの制度で構成される「信用組合経営安定支援制度」を運営しています。

I モニタリング制度

信用組合から経営資料の提出を受け、経営内容を分析し経営上の問題点の有無等をチェックします。

II 監査・指導制度

信用組合業界の経営指導・監査機関として「全国信用組合監査機構」を設け、必要に応じて信用組合への実地監査を行い、適切な助言・指導を行います。

III 資本増強支援制度

必要に応じて信用組合への資本増強支援を行い、自己資本比率の向上を図ります。

# 主要業務内容

## 事業者向け融資

(平成27年6月30日現在)

種 類	商 品 内 容
一般のご融資	割引手形…一般商業手形の割引をいたします。 手形貸付…仕入資金等短期運転資金をご融資いたします。 証書貸付…設備資金等長期の資金需要にお応えいたします。 当座貸越…約定金額まで当座決済資金をご融資いたします。
地方公共団体制度融資	北海道・市および町による中小企業の皆様向けの各種制度融資をお取扱しております。
代理貸付業務	政府系金融機関等の取扱窓口として各種代理業務をお取扱しております。 全国信用協同組合連合会・商工組合中央金庫・日本政策金融公庫など。
しんくみパートナーズ	個人事業者の方へ事業性資金をご融資いたします。 ご融資金額…50万円以上500万円以下(※白色申告者の方は200万円以下) ご融資期間…5年以内 資 金 使 途…運転資金・設備資金等の事業性資金 貸 付 形 式…証書貸付 担保・保証…原則不要(※保証会社が必要と認められた場合には連帯保証人が必要な場合があります。) ご融資条件…保証会社の保証が得られ、かつ以下の条件を満たす方 ①借入申込時の年齢が満20歳以上65歳以下の個人事業主の方 ②同一事業を2年以上営んでいる方 ③1期以上の確定申告を行っている方 ④当組合との預金口座開設後、1年以上経過していること ※ 風俗関連営業及び金融業の方は対象外です。 ※ 法人代表者の個人申込はお取扱できません。 ※ 法人代表者であるが、副業として個人事業主である方は、お取扱の対象となります。
しんくみアシスト7(セブン)	北海道内7つの信用組合が地域の中小事業者のみなさまの資金繰りをアシストします ご融資金額…1事業者 5,000万円以内 ご融資期間…1年超7年以内(うち据置1年以内) 資 金 使 途…運転資金・設備資金等の事業性資金 貸 付 形 式…手形貸付・証書貸付 担 保…無担保 連帯保証人…法人:原則として代表者 個人:原則として不要 信 用 保 証…北海道信用保証協会の保証が必要となります 申込対象者…当組合の営業地域内に事務所または営業所を有し北海道信用保証協会の対象となる業種に属する事業を営む中小企業者※で、中小企業信用保険法に定める法人または個人の方 ※資本金の額若しくは出資の総額が1,000万円以下の法人または常時使用する従業員が20人(商業・サービス業は5人)以下の会社および個人 ※詳しくは、融資窓口または渉外担当者までお問い合わせください。

## 各種サービス・お取り扱い

(平成27年6月30日現在)

種 類	サ ー ビ ス の 内 容
現金自動預払機(ATM)	カードでお引き出し、お預け入れができるATMを35ヵ店に設置しております。 平日は、午前9時から午後6時まで、全店ご利用いただけます。 土曜日は、本店営業部・恵庭支店・千歳支店・旭川支店は午前9時から午後5時まで、厚別支店・屯田支店は午前9時から午後2時までご利用いただけます。 日曜日、祝日(1月1日~3日、5月3日~5日を除く)は、本店営業部・千歳支店・旭川支店で午前9時から午後5時までご利用いただけます。
キャッシュサービス	キャッシュカードで、当組合の本支店をはじめSANCS加盟金融機関・全国MICS加盟金融機関のキャッシュサービスコーナーでお引き出しができ、また、郵貯キャッシュサービスもお取り扱いいただけます。※「しんくみお得ねっと」提携の信用組合でのお引き出しは、指定時間内にご利用いただければ、手数料が無料となっております。
ほくしんビジネスバンキング	法人・個人事業者向け。窓口・ATMに出向くことなくオフィスで簡単操作。
電子記録債権(でんさいネット)	「でんさい(電子記録債権)」は手形に代わる新たな決済手段です。 電子記録の請求、開示、決済等を行えます。
デビットカード	当組合のキャッシュカードは、ジェイデビットマークのある加盟店でお買い物やご飲食の支払をその場でお客様の預金口座から即時決済することが出来ます。
クレジットカード	信用組合ピーターバンクカードをはじめ各種クレジットカードをお取り扱いいただけます。
給与振込	毎月の給与やボーナスが、お客様のご指定の預金口座に自動的に振り込まれます。
年金自動受取	大切な年金が一度の手続きで、お客様のご指定の預金口座に自動的に振り込まれます。当組合でお受け取りの組合員(または同居のご家族が組合員)のお客様は、定期預金金利の優遇がございます。
夜間金庫	事業所等の売上金やその他の入金盗難防止、紛失防止に役立ち安心です。
自動支払	公共料金・税金・クレジット代金等を毎月自動的にご指定の口座からお支払いいたします。
内国為替	全国どこへでもスピーディーにお振込・送金、手形・小切手のお取立てをいたします。

# 手数料

## 手数料一覧

(平成27年6月30日現在)

### 1. 為替手数料

手数料項目			金額			
			当組合一店あて	当組合本支店あて	他金融機関あて	
振込手数料	窓口利用	電信扱	3万円未満	216円	216円	648円
			3万円以上	432円	432円	864円
	ATM利用	自 行 カ ー ド	3万円未満	108円	108円	324円
			3万円以上	216円	216円	486円
		他 行 カ ー ド	3万円未満	108円	108円	432円
			3万円以上	324円	324円	648円
	ビジネス バンキング		3万円未満	108円	108円	324円
			3万円以上	216円	216円	486円
		給 与 振 込		無 料		54円
	定額 自動送金	電 信 扱	3万円未満	108円	108円	540円
			3万円以上	216円	324円	756円
	給 与 振 込	3営業日を割込んだ場合 3営業日前	通常の振込手数料			
無 料			無 料	54円		
代 金 取 立 手 数 料	同 地 あ て (手形・小切手等で口座入金の場合は無料)		540円			
	小 樽 交 換 小 切 手 (札幌手形交換所加盟店舗)				540円	
	隔地あて	普通扱			864円	
至急扱				1,080円		
そ の 他 為 替 手 数 料	振込訂正手数料		432円	432円	648円	
	振込組戻手数料					
	取立手形組戻手数料				864円	
	取立手形店頭呈示手数料				864円	
	不渡手形返却手数料				864円	

### 2. 融資手数料

手数料項目			金額
不 動 産 担 保 取 扱 手 数 料	新規設定、追加設定、譲受	3千万円以下	32,400円
		3千万円超	54,000円
	設定変更		10,800円
単 手 ・ 割 り 手 形	代 金 取 立	同地	当組合本支店・同一店 他金融機関 540円
		隔地	普通扱 864円
			至急扱 1,080円
手 形 貸 付	金融機関借入用手形 (1枚)		648円
	条件変更 (最終期日延長、証書貸付へ切替)		5,400円
証 書 貸 付	一部繰上償還		5,400円
	全額繰上償還		5,400円
	償還金額変更		5,400円
	償還期日変更		5,400円
	期日延長・最終償還日変更		5,400円
	その他の条件変更		5,400円

- (注) 1. 記載は1件あたりの手数料です。  
 2. 手数料には消費税が含まれています。  
 3. ATMの振込は別途ATM利用手数料がかかります。  
 4. 以下の場合のATM利用手数料のお客様負担額は108円となります。  
 ①取引金額にかかわらず貸越金額が1万円以下の出金取引  
 ②取引金額にかかわらず返済金額が1万円以下の総合口座の入金取引  
 ③返済金額が1万円以下のカードローン入金取引

### 3. その他手数料

手数料項目		金額	
A T M 利 用 手 数 料	当組合利用手数料	平 日 (9:00~18:00)	無料
		土 曜 (9:00~14:00)	無料
		(14:00~17:00)	108円
		日曜・祝日・年末日 (9:00~17:00)	108円
	提携金融機関利用手数料 ・しんくみネット ・キャッシュサービス ・全国キャッシュサービス	平 日 (9:00~18:00)	108円
	土 曜 (9:00~14:00)	108円	
	(14:00~17:00)	216円	
	日曜・祝日・年末日 (9:00~17:00)	216円	
発 行 手 数 料	小切手帳 (1冊50枚)	1,296円	
	約束・為替手形 (1冊50枚)	2,160円	
	マル専当座手形 (1枚)	1,080円	
	自己宛小切手 (1枚)	540円	
各 種 手 数 料	マル専当座開設手数料	割賦販売通知書1通	5,400円
	国債口座管理手数料	年額	1,296円
	貸金庫利用手数料	月額	2,160円
	夜間金庫利用手数料 (専用鞆2個付)	月額	10,800円
	専用鞆1個追加につき	月額	3,240円
	夜間金庫入金帳	1冊	3,240円
	保護預かり手数料	月額	1,080円
	ビジネスバンキング (照会・振込振替サービスのみ)	月額	1,080円
	ビジネスバンキング (照会・振込振替サービス・ステータ伝送サービス)	月額	3,240円
	アンサー利用手数料	月額	1,296円
	カード・通帳再発行手数料	1枚・1冊	1,080円
	両 替 手 数 料 (紙幣・硬貨両替・新券両替含む)	50枚まで	無料
		51~100枚	108円
		101~1,000枚	324円
		1,001~2,000枚	540円
		以下1,000枚増加につき	216円
	窓口現金整理手数料 (大口の入金・集金・両替先)	月額	54,000円~ 162,000円
	窓 口 硬 貨 入 金 手 数 料 (流動性預金入金時)	1~300枚	無料
		301~1,000枚	324円
		1,001~2,000枚	864円
		以下1,000枚増加につき	432円
	現金(集金・届け)手数料	1回	648円
	各 種 証 明 書 発 行 手 数 料	組合の印鑑証明・謄本	印鑑証明
発行手数料		謄本	1,080円
残高証明書		1通につき	540円
(預金・貸出金・出資金)		英文等証明1通	1,080円
取引証明書		1通	540円
利息証明書		預金・貸出金各証明につき	540円
融資証明書		1通	5,400円
その他証明書		1通	1,080円
	監査法人向け証明書 1通	3,240円	
顧 客 情 報 の 開 示 に 関 す る 手 数 料	氏名、住所、電話番号、生年月日、勤務先名(職業または勤務先名・電話番号)、取引科目、口座番号、預金残高	左記一括	1,080円
	取引の履歴に関する情報	1枚	324円
	上記以外の情報		1,080円
	国・市町村からの各種調査		コピー代(1枚10円) 郵送料実費徴収



# 索引

各開示項目は、下記のページに記載しております。なお、\*印は「協金法第6条で準用する銀行法第21条」「金融再生法」に基づく開示項目、\*\*印は「監督指針の要請」に基づく開示項目、無印は任意開示項目です。

■ごあいさつ	1
【概況・組織】	
1. 経営理念・方針	1
2. 事業の組織 *	3
3. 役員一覧(理事及び監事の氏名・役職名) *	3
4. 会計監査人の氏名又は名称 *	3
5. 店舗一覧(事務所の名称・所在地) *	34
6. 自動機器設置状況	34
7. 地区一覧	34
8. 組合員数	3
9. 子会社の状況	該当事項なし
【主要事業内容】	
10. 主要な事業の内容 *	30,31,32
11. 信用組合の代理業者 *	該当事項なし
【業務に関する事項】	
12. 事業の概況 *	1
13. 経常収益 *	12
14. 業務純益及びコア業務純益	12
15. 経常利益(損失) *	12
16. 当期純利益(損失) *	12
17. 出資総額、出資総口数 *	12
18. 純資産額 *	12
19. 総資産額 *	12
20. 預金積金残高 *	12
21. 貸出金残高 *	12
22. 有価証券残高 *	12
23. 単体自己資本比率 *	12
24. 出資配当金 *	12
25. 職員数 *	12
【主要業務に関する指標】	
26. 業務粗利益及び業務粗利益率 *	12
27. 資金運用収支、役務取引等収支 及びその他業務収支 *	12
28. 資金運用勘定・資金調達勘定の 平均残高、利息、利回り、資金利鞘 *	13
29. 受取利息、支払利息の増減 *	12
30. 役務取引の状況	12
31. その他業務収益の内訳	12
32. 経費の内訳	12
33. 総資産経常利益率 *	13
34. 総資産当期純利益率 *	13
【預金に関する指標】	
35. 預金種目別平均残高 *	13
36. 預金者別預金残高	13
37. 財形貯蓄残高	13
38. 職員1人当り預金残高	14
39. 1店舗当り預金残高	14
40. 定期預金金利区分別残高 *	13
【貸出金等に関する指標】	
41. 貸出金種類別平均残高 *	14
42. 担保種類別貸出金残高及び債務保証見返額 *	14
43. 貸出金金利区分別残高 *	14
44. 貸出金使途別残高 *	14
45. 貸出金業種別残高・構成比 *	15
46. 預貸率(期末・期中平均) *	14

47. 消費者ローン・住宅ローン残高	14
48. 代理貸付残高の内訳	28
49. 職員1人当り貸出金残高	14
50. 1店舗当り貸出金残高	14
【有価証券に関する指標】	
51. 商品有価証券の種類別平均残高 *	取扱いなし
52. 有価証券の種類別平均残高 *	15
53. 有価証券種類別残存期間別残高 *	16
54. 預証率(期末・期中平均) *	15
【経営管理体制に関する事項】	
55. 法令遵守の体制 *	20
56. リスク管理体制 *	20,21,22,23 資料編 24,25,26,27
57. 苦情処理措置及び紛争解決措置の概要 *	18
【財産の状況】	
58. 貸借対照表、損益計算書、 剰余金処分(損失金処理)計算書 *	7,8,9,10
59. リスク管理債権及び同債権に対する保全額 *	17 (1) 破綻先債権 (2) 延滞債権 (3) 3か月以上延滞債権 (4) 貸出条件緩和債権
60. 金融再生法開示債権及び同債権に対する保全額 *	17
61. 自己資本充実の状況(自己資本比率明細) *	11
62. 有価証券、金銭の信託等の評価 *	16
63. 外貨建資産残高	取扱いなし
64. オフバランス取引の状況(派生商品)	取扱いなし
65. 先物取引の時価情報	取扱いなし
66. オプション取引の時価情報	取扱いなし
67. 貸倒引当金(期末残高・期中増減額) *	14
68. 貸出金償却の額 *	14
69. 財務諸表の適正性 及び内部監査の有効性について **	10
70. 会計監査人による監査 *	10
【その他の業務】	
71. 内国為替取扱実績	28
72. 外国為替取扱実績	取扱いなし
73. 公共債窓販実績	28
74. 公共債引受額	取扱いなし
75. 手数料一覧	33
【その他】	
76. トピックス	2
77. 沿革・歩み	2
78. 継続企業の前提の重要な疑義 *	該当事項なし
79. 総代会について **	4,5
80. 報酬体系について **	19
81. 個人情報保護に関する事項	20
82. 金融商品に関する勧誘方針	20
83. 信用組合のサポーター 全信組連	31
84. 当組合の顧問契約先	23
【地域貢献に関する事項】	
85. 地域貢献(信用組合の社会的責任(CSR) に関する事項等) **	6
86. 中小企業の経営の改善及び地域の活性化 のための取組み状況 *	28,29

(注) 本誌掲載各計数については、単位未満切捨てて集計しておりますので、内訳と合計が不一致となる場合がありますので、ご了承願います。



## 北央信用組合

〒060-0061 札幌市中央区南1条西8丁目7番地の1  
TEL:011-261-9151 FAX:011-261-9150  
<http://www.hokuoh.shinkumi.jp/>